



КОЛЛЕКЦИОННЫЕ ЭЛЕМЕНТЫ МОЩЕНИЯ

ВЫСОКИЕ ТЕХНОЛОГИИ СОВРЕМЕННОГО ПРОИЗВОДСТВА

Фабрика «Готика» – один из ведущих производителей элементов горизонтального и вертикального мощения в России.

Благодаря использованию качественного сырья и новейшим технологиям, продукция Фабрики «Готика» обладает высокой прочностью и износостойкостью, сохраняя безупречный внешний вид долгие годы. Предприятие входит в промышленный комплекс Концерна «КРОСТ».

Немецкая компания HESS обеспечила фабрику четырьмя производственными линиями, а также линией дополнительной обработки TOP WERK - SRSCHINDLER. Продукция изготавливается методом вибропрессования. Автоматизированная линия производства обладает высокой производительностью. Все изделия Фабрики «Готика» проходят контроль ОТК и лаборатории. Европейские стандарты упаковки делают возможным доставку в любую точку России.



ПРЕИМУЩЕСТВА ФАБРИКИ «ГОТИКА»

- Производительность более 16 000 м² в сутки
- 120 форм продукции, более 120 цветовых решений
- Высоквалифицированный персонал
- Производство уникальной продукции, не имеющей аналога в Москве и Московской области
- Отлаженный производственный процесс
- Сертифицированная лаборатория
- Качество по немецким технологиям
- Экологичность материалов продукции и производства
- Сертифицированная продукция
- Круглосуточная работа склада



КОЛЛЕКЦИЯ «ГРАНИТ» – НОВИНКА НА РОССИЙСКОМ РЫНКЕ

Фабрика «Готика» представляет новинку для рынка благоустройства России, последний писк европейской моды, – брусчатку коллекции «Гранит». Гранитная брусчатка – это стильно и солидно, красиво и долговечно.

Сотрудничая с европейскими архитекторами и производителями, Фабрика «Готика» рада предложить 2 новейших коллекции «Гранит»: богатейший фактурный природный ассортимент. «Гранит Ферро» – шершавый камень, который будет поглощать свет, и «Гранит Фино» с гладкой поверхностью, в которой световые вкрапления слюды будут играть с солнечными лучами. Этот продукт позволит создать эксклюзивный шедевр от простоты и благородства до более сложной формы, которые станут неременным украшением в любом наружном интерьере. Данная коллекция обладает такими декоративными возможностями, которые смогут удовлетворить наиболее сложные дизайнерские замыслы.

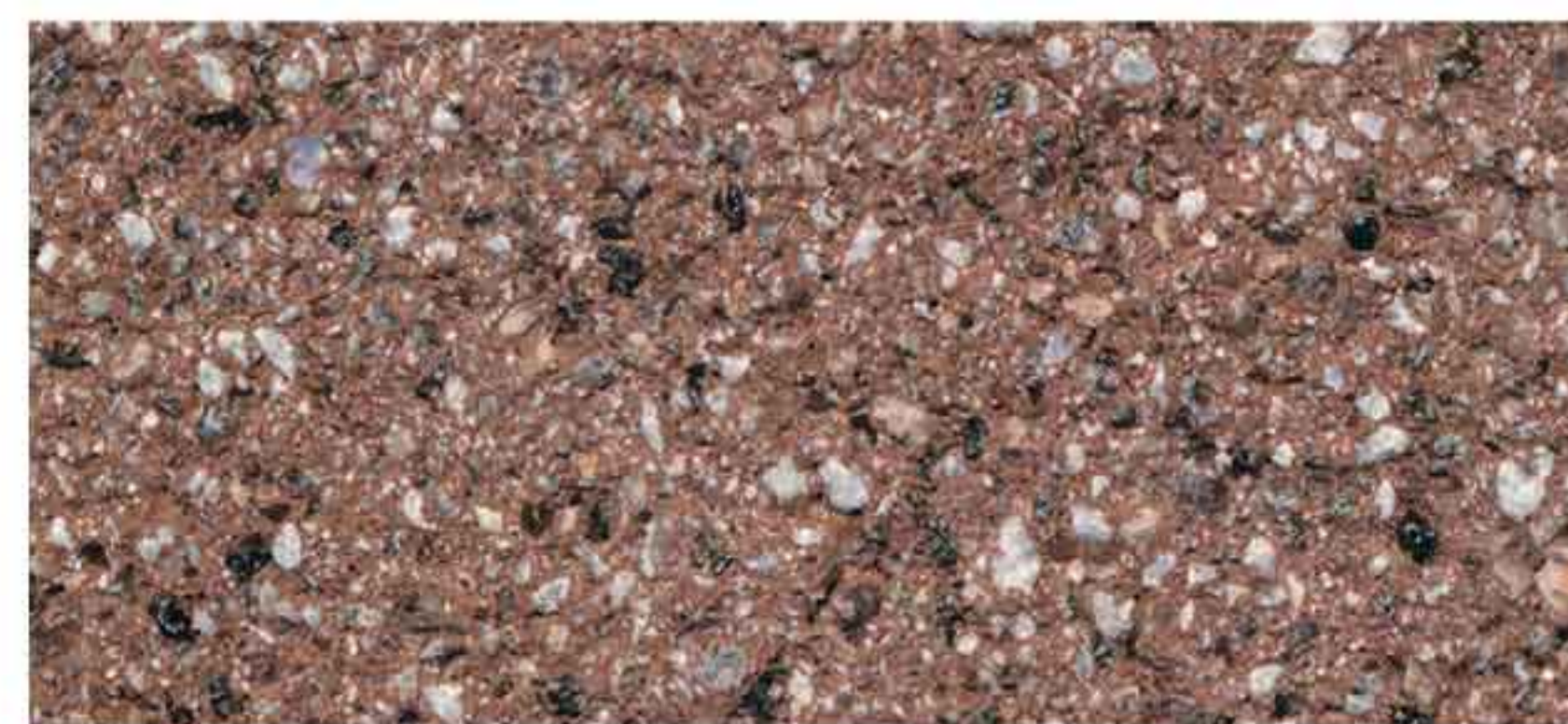
СЕРИИ FERRO, FERRO LITE, FINERRO.



ЖЕЛЬТАУ



ПОКОСТОВСКИЙ



ЕМЕЛЬЯНОВСКИЙ



ЦВЕТОК УРАЛА



БЕЛЛА УАЙТ



ИСЕТСКИЙ

СЕРИИ FINERRO, FINO.



ПАВЛОВСКОЕ



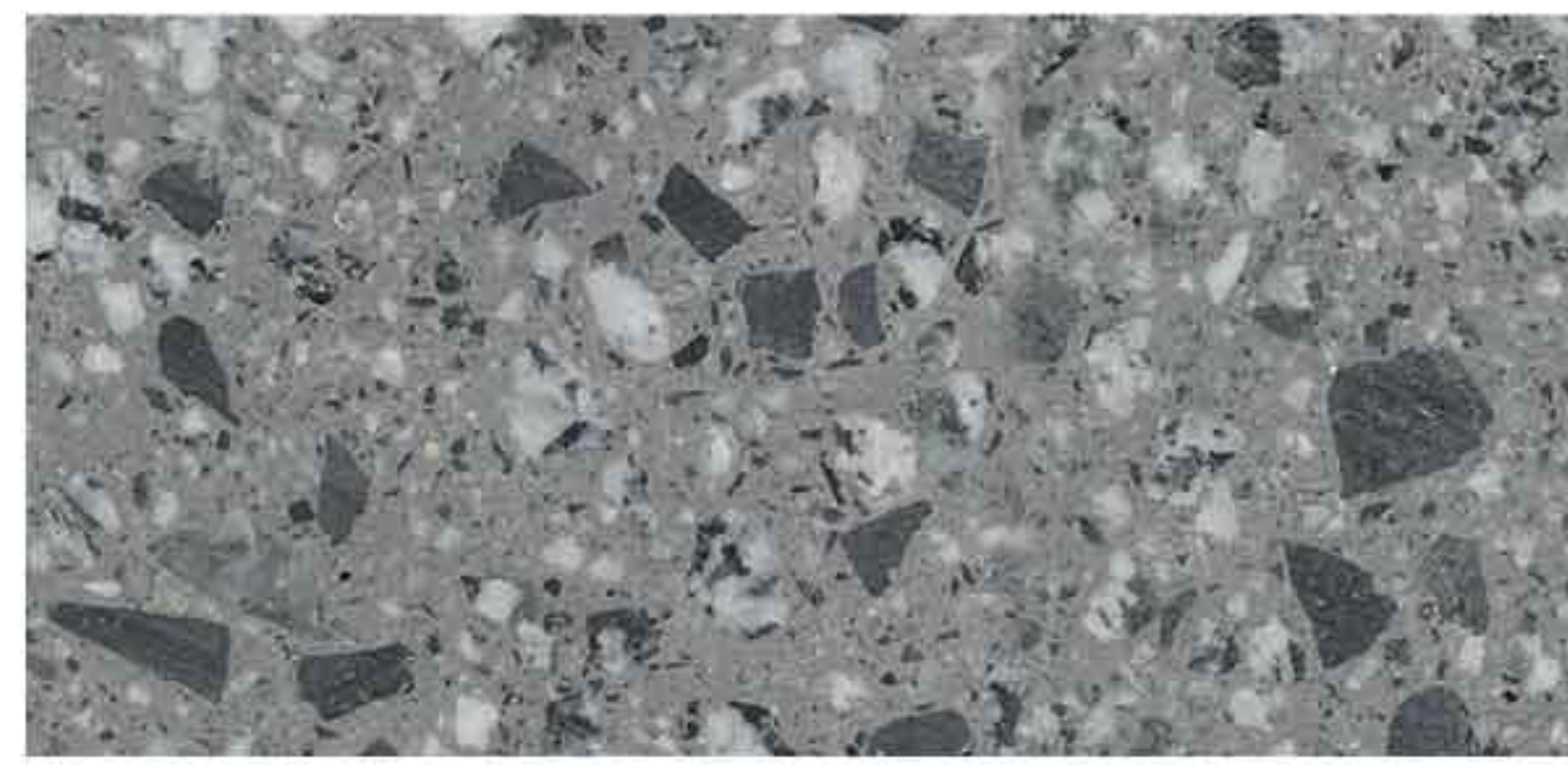
ГРИС ПАРГА



ТРАВЕРТИН



ИЛЬМЕНИТ



ГАЛЕНИТ



МАНСУРОВСКИЙ

FINO - гладкая шлифованная поверхность.

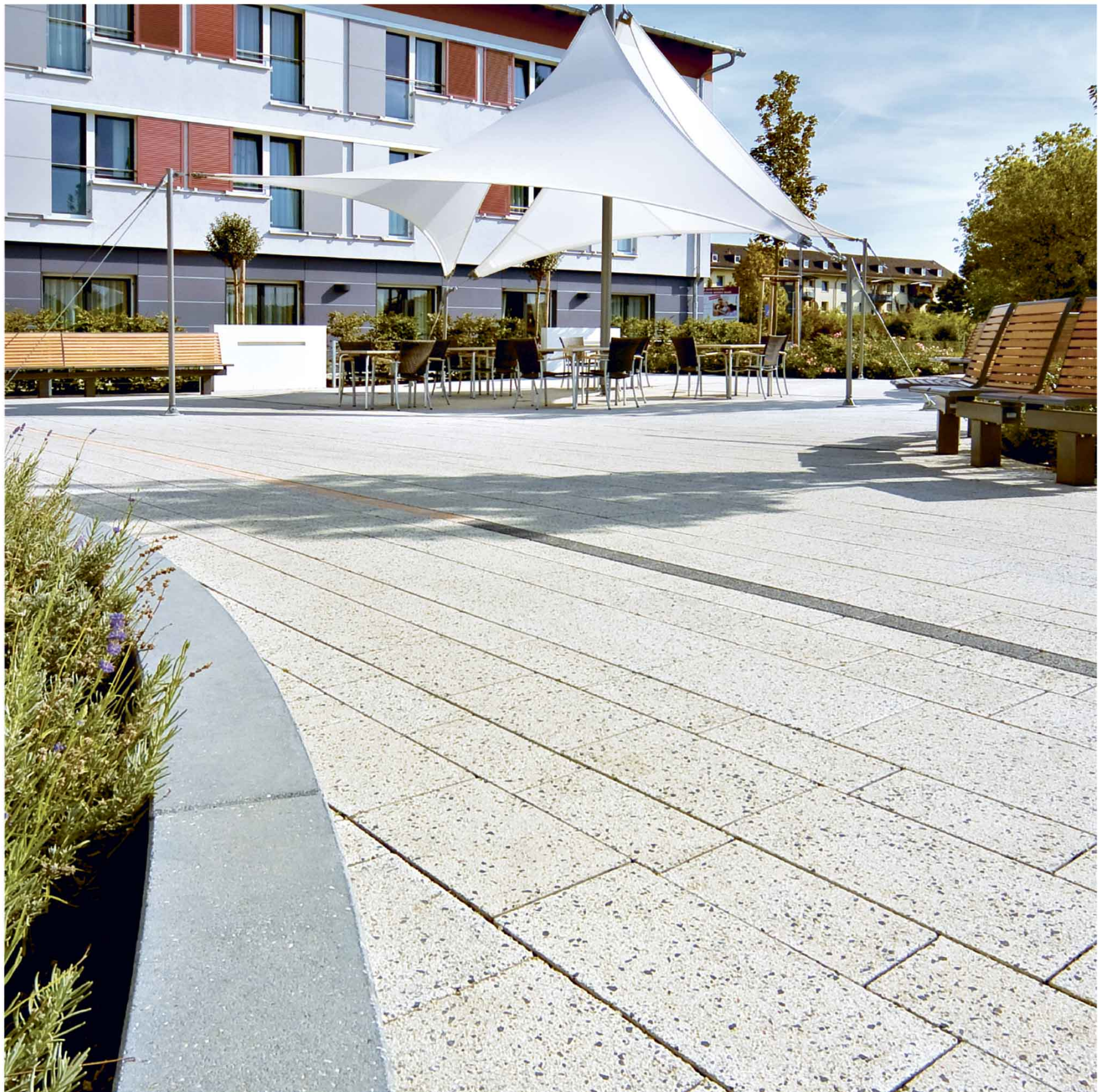
FERRO, FINERRO, FERRO LITE -
- нескользящая поверхность.



ЛАДОЖСКИЙ



СУХОВЯЗСКИЙ



КОЛЛЕКЦИЯ ЦВЕТА И ФАКТУР PROFİ

Классическая коллекция элементов мощения из вибропрессованного бетона любого цвета и оттенка. Яркие и пастельные тона получаются благодаря использованию белого цемента, темные тона – серого цемента. Технология изготовления изделий методом двухслойного формования позволяет применять дорогостоящие пигменты импортного производства только в верхнем слое изделия, снижая стоимость готовой продукции.



БЕЖЕВЫЙ БЦ



БЕЛЫЙ БЦ



ЖЁЛТЫЙ БЦ



ЖЁЛТЫЙ СЦ



ЗЕЛЁНЫЙ БЦ



ЗЕЛЁНЫЙ СЦ



КОРИЧНЕВЫЙ БЦ



КОРИЧНЕВЫЙ СЦ



КОФЕ БЦ



КРАСНЫЙ БЦ



КРАСНЫЙ СЦ



КРИСТАЛЛ БЦ



ОРАНЖЕВЫЙ БЦ



ОРАНЖЕВЫЙ СЦ



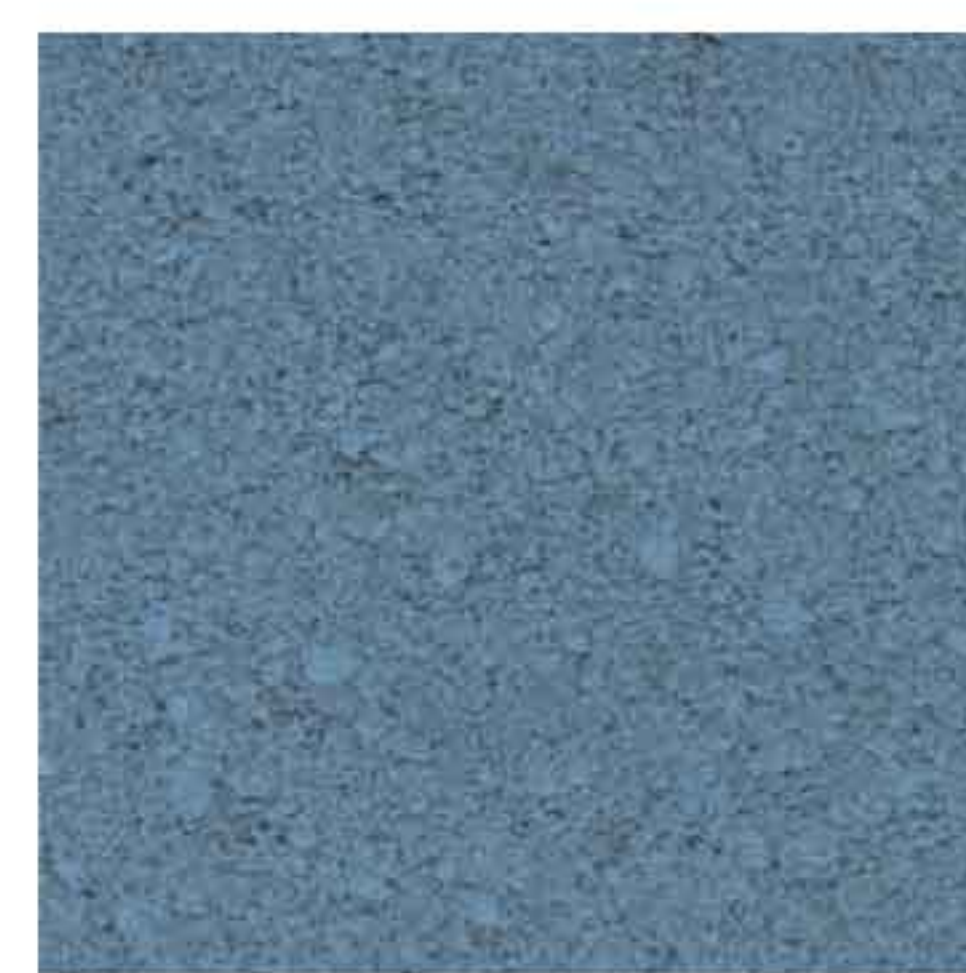
ПАЛЕВЫЙ БЦ



СВЕТЛО-СЕРЫЙ СЦ



СЕРЫЙ СЦ



СИНИЙ БЦ



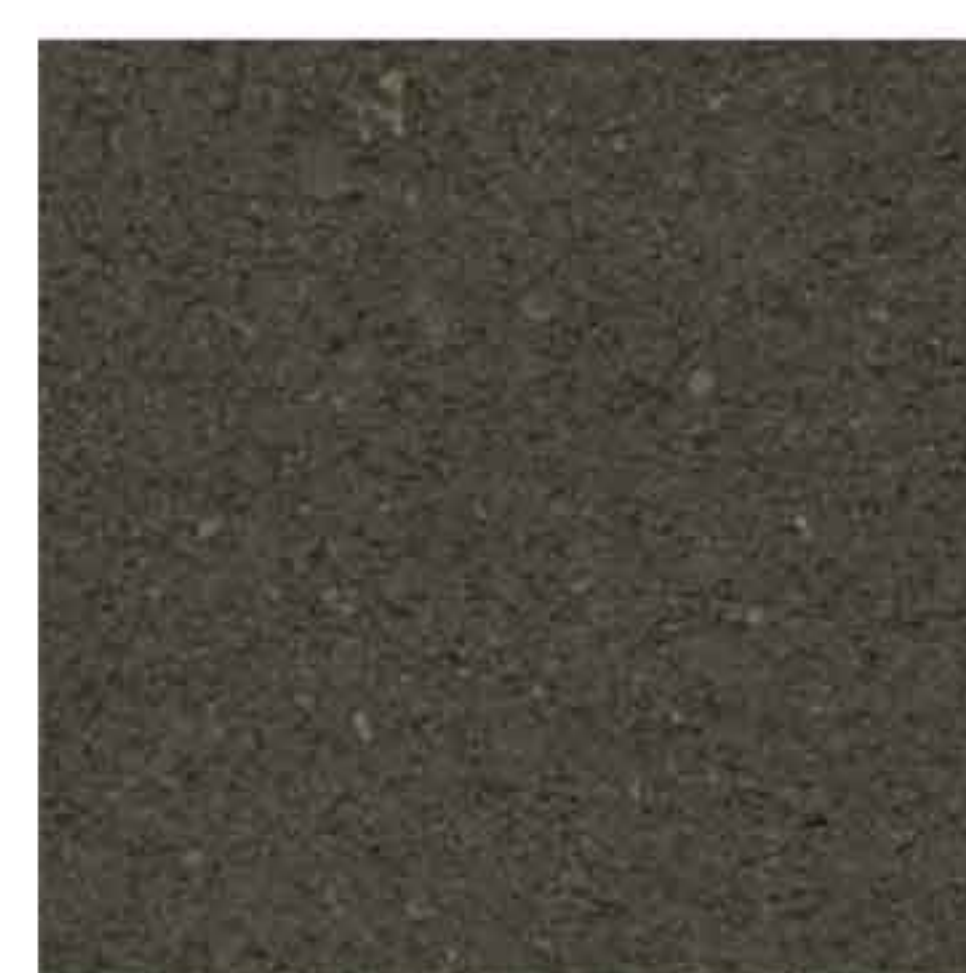
СИНИЙ СЦ



СУПЕР-ЧЁРНЫЙ



ТЁМНО-КОРИЧНЕВЫЙ



ТЁМНО-СЕРЫЙ



УЛЬТРАМАРИН



ЧЁРНЫЙ СЦ



КОЛЛЕКЦИЯ ЦВЕТА И ФАКТУР PREMIUM

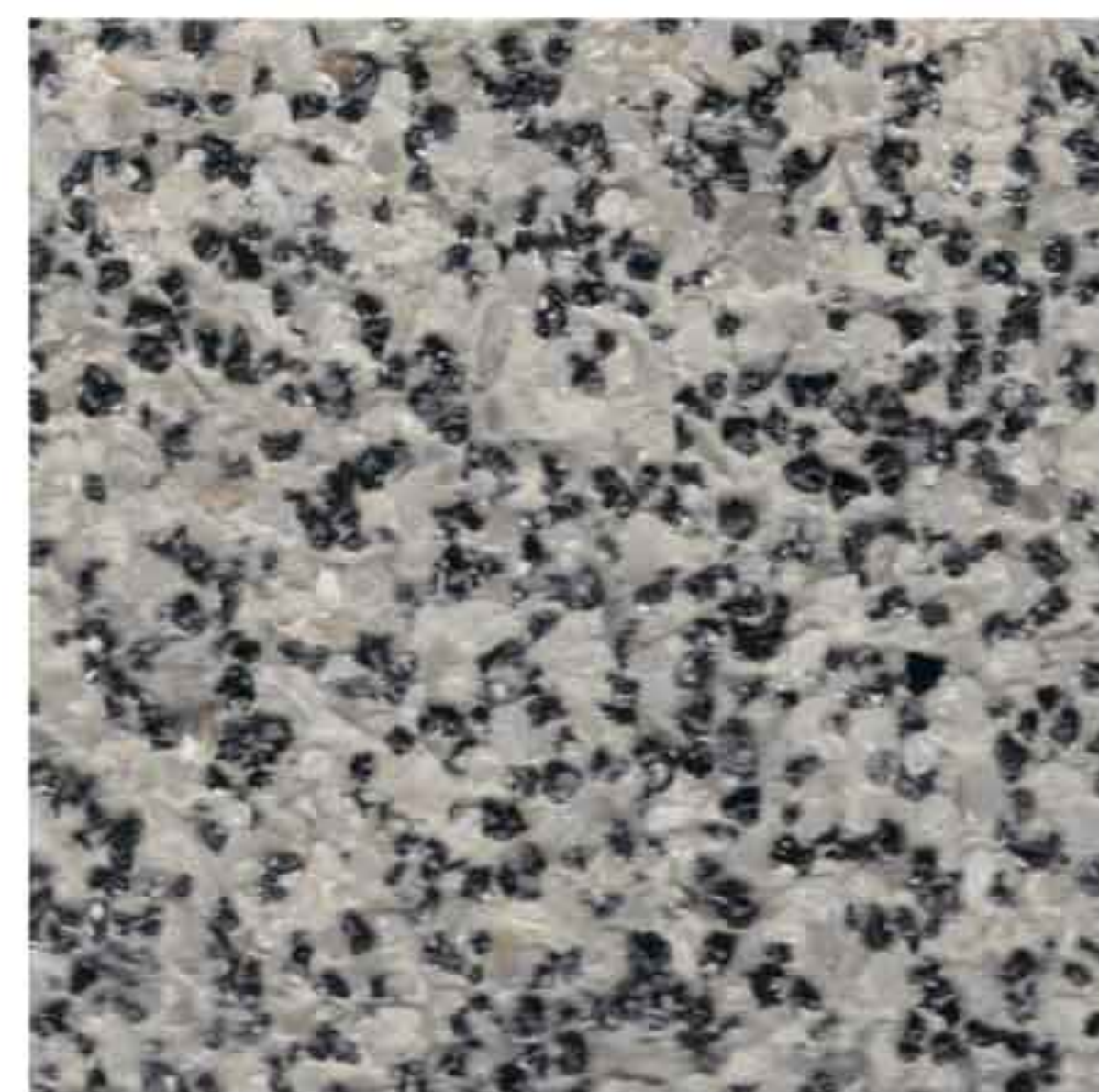
Уникальная коллекция элементов мощения из бетона с разнообразными декоративными наполнителями из ценных пород камня и дополнительной обработкой поверхности позволяет добиться сходства с натуральным камнем. Продукция не имеет аналогов в Москве и Московской области.



ГОЛД 1



ГОЛД 2



ГОЛД 3



ГОЛД 4



ГОЛД 5



ГОЛД 6



ГОЛД 8



ГОЛД 9



ГОЛД 11



ГОЛД 13



ГОЛД 15



ГОЛД 17

GOLD

Элементы мощения с добавлением в верхний слой различных сочетаний камней ценных пород. Продукция подвергается дополнительной обработке – «отмыву».



ГОЛД 20



ГОЛД 21



БРОНЗ 1



БРОНЗ 2



БРОНЗ 3



БРОНЗ 5



БРОНЗ 7



БРОНЗ 9



БРОНЗ 11



БРОНЗ 12



БРОНЗ 13



БРОНЗ 14



БРОНЗ 22



БРОНЗ 19



БРОНЗ 20



БРОНЗ 21

BRONZE

Элементы мощения с добавлением песчаных и гравийных заполнителей. Продукция подвергается дробеструйной обработке.





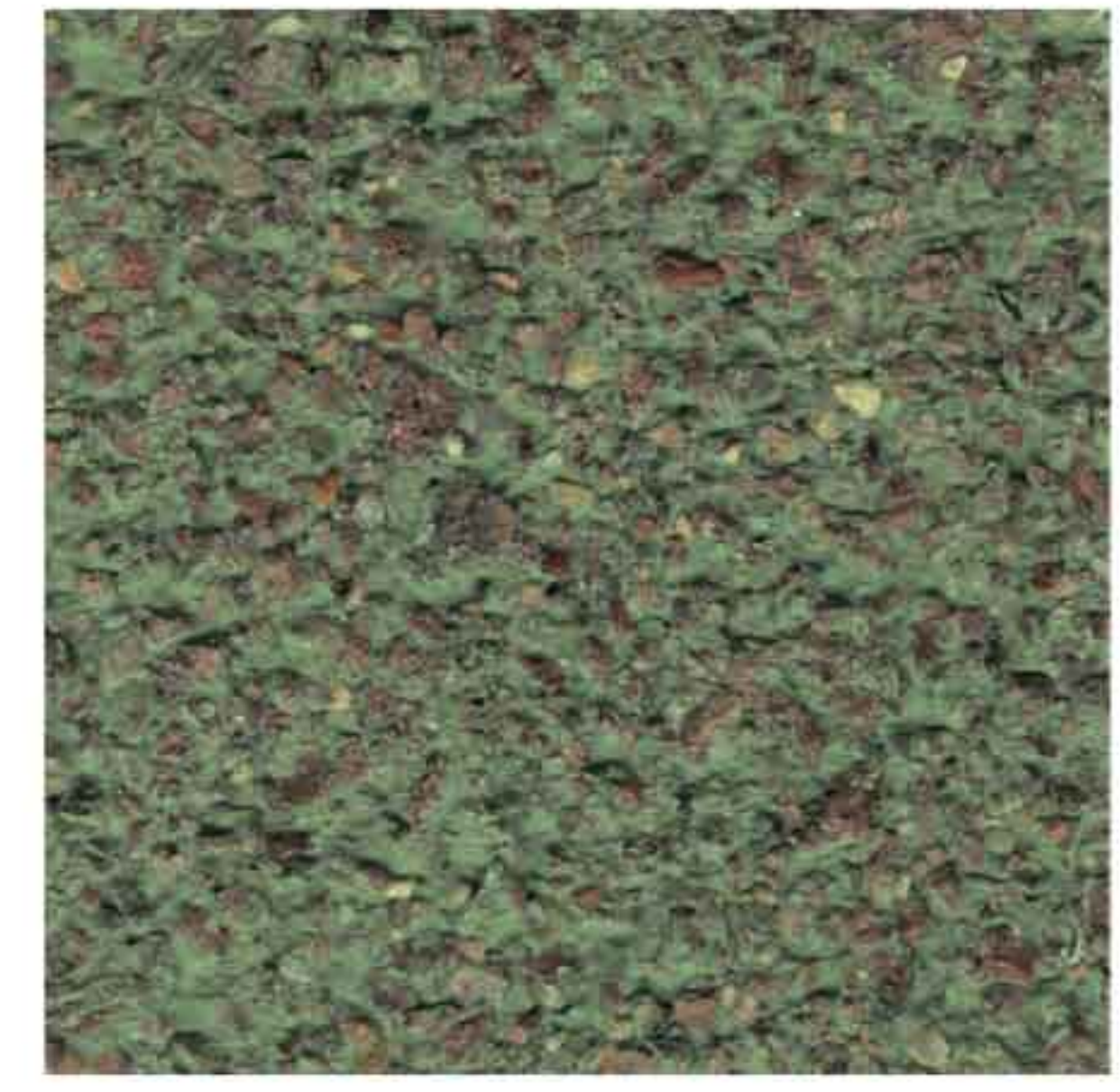
СИЛЬВЕР 1



СИЛЬВЕР 2



СИЛЬВЕР 3



СИЛЬВЕР 5



СИЛЬВЕР 6



СИЛЬВЕР 7



СИЛЬВЕР 8



СИЛЬВЕР 9



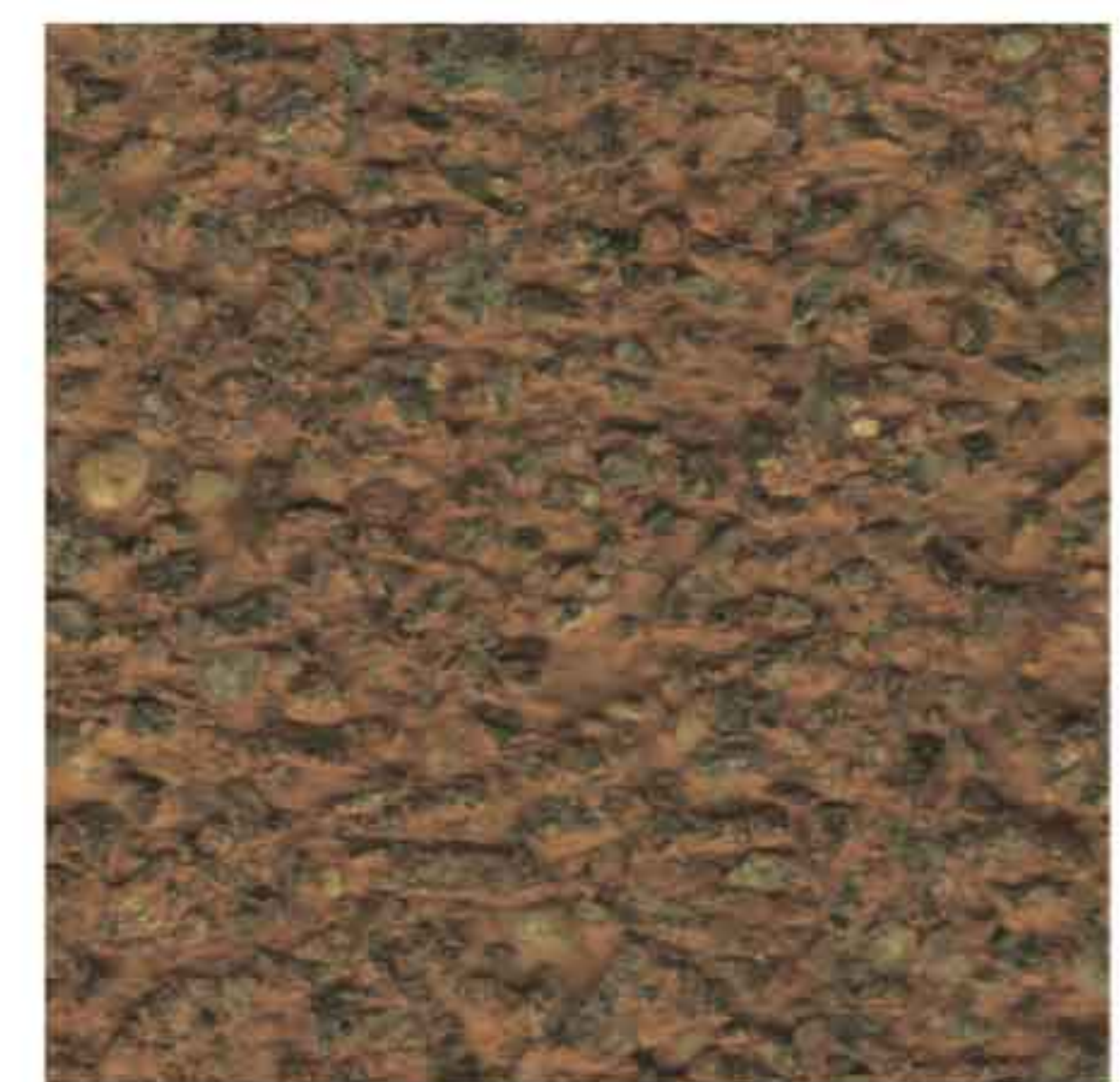
СИЛЬВЕР 10



СИЛЬВЕР 12



СИЛЬВЕР 13



СИЛЬВЕР 15

SILVER

Элементы мощения с добавлением в верхний слой гранита. Продукция подвергается дополнительной обработке – «отмыву».



СИЛЬВЕР 16



СИЛЬВЕР 17



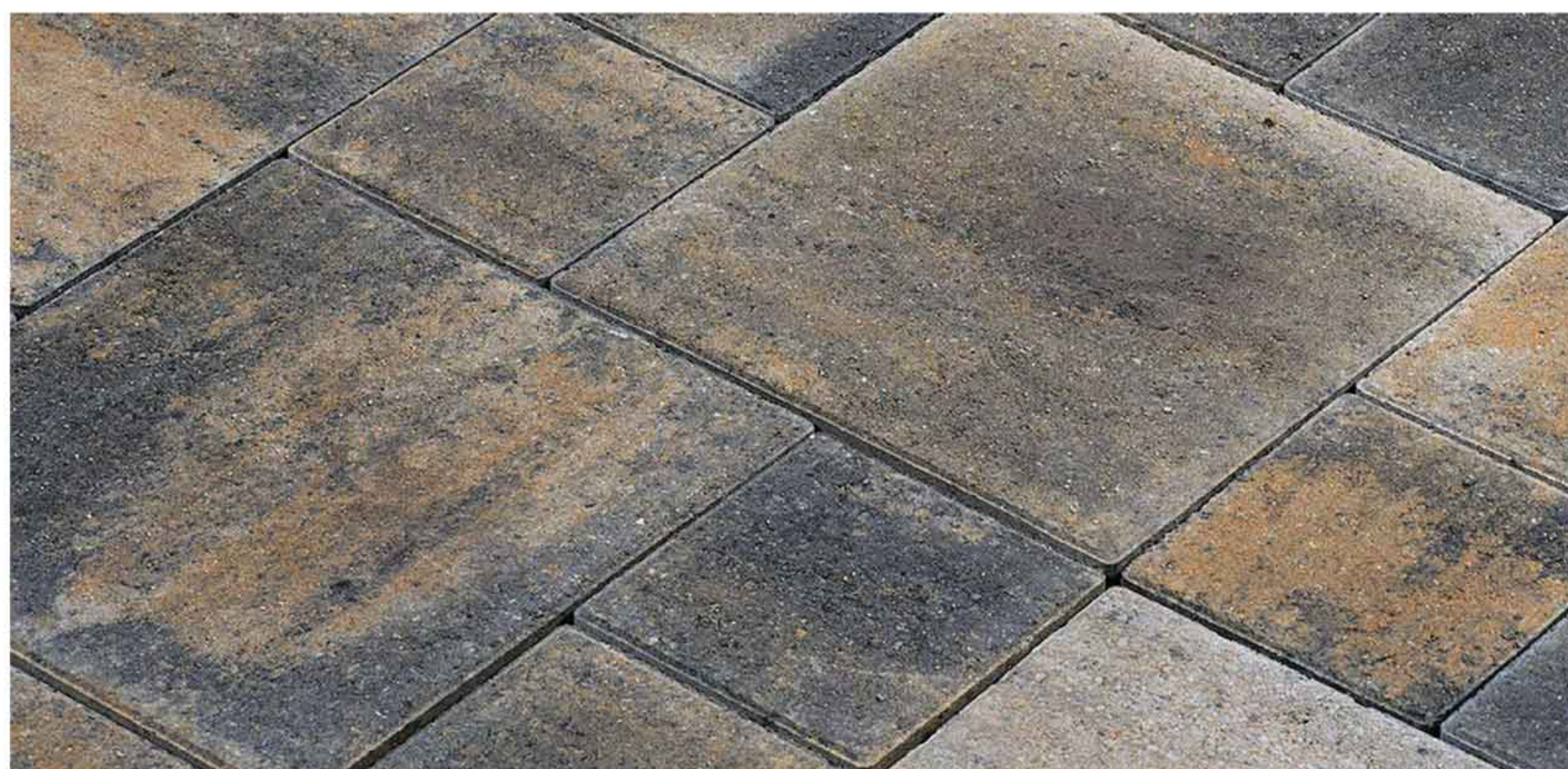


ТЕХНОЛОГИЯ ОТМЫВА

Воздействие на элементы водой под высоким давлением дает эффект нежного цвета и шероховатой поверхности.

ТЕХНОЛОГИЯ COLOR MIX

Неравномерное смешивание нескольких пигментов в лицевом слое продукции.

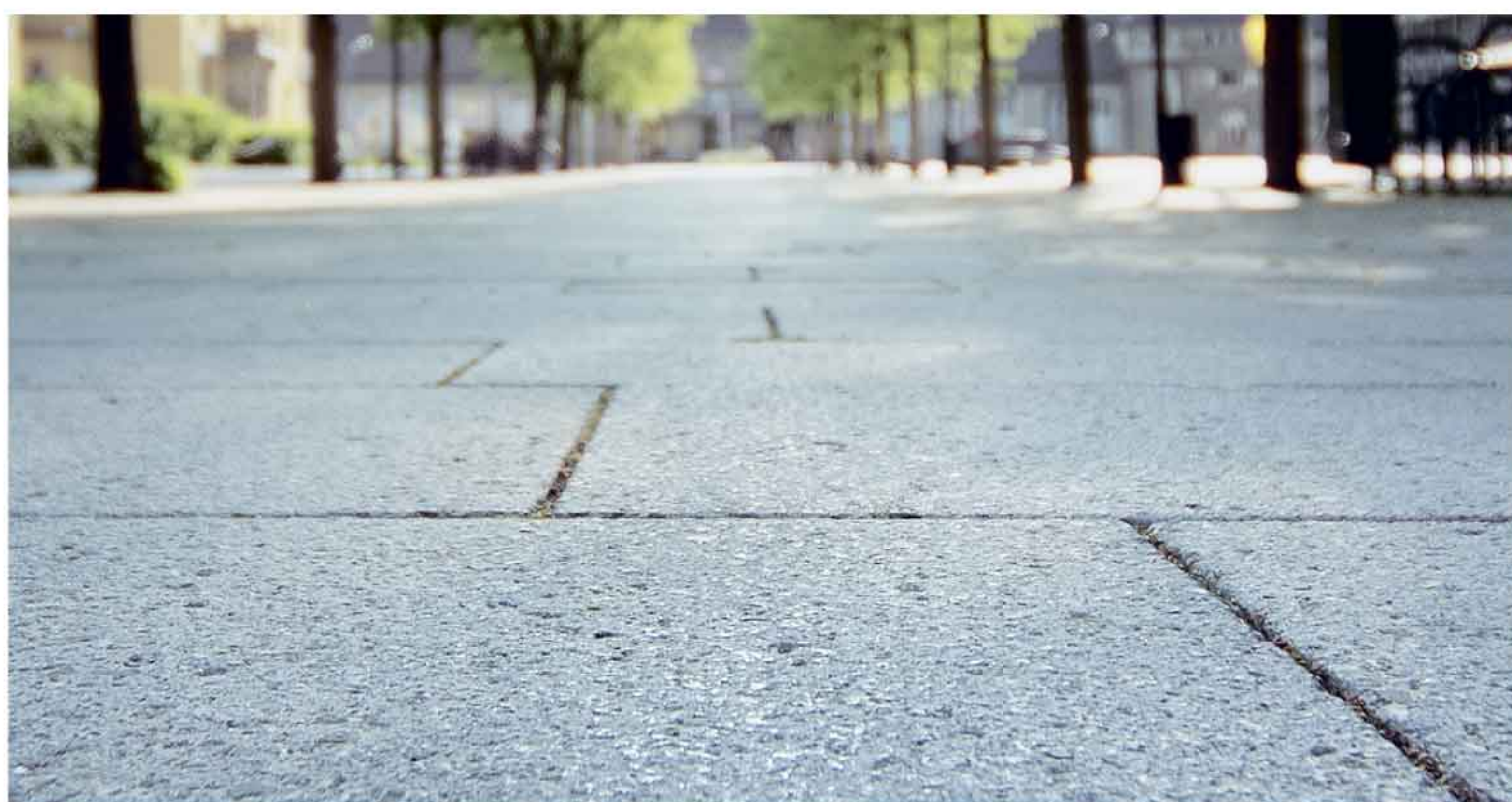


ДРОБЕСТРУЙНАЯ ОБРАБОТКА

«Обстрел» элементов мощения потоком металлической дроби раскрывает внутреннюю красоту изделий, создавая поверхность с эффектом искусственного старения.

ТЕХНОЛОГИЯ БУЧАРДОВАНИЯ И ШЛИФОВАНИЯ

Богатейший фактурный природный ассортимент – «Гранит Ферро» – шершавый камень, который будет поглощать свет, и «Гранит Fino» с гладкой поверхностью, в которой световые вкрапления слюды будут играть с солнечными лучами.



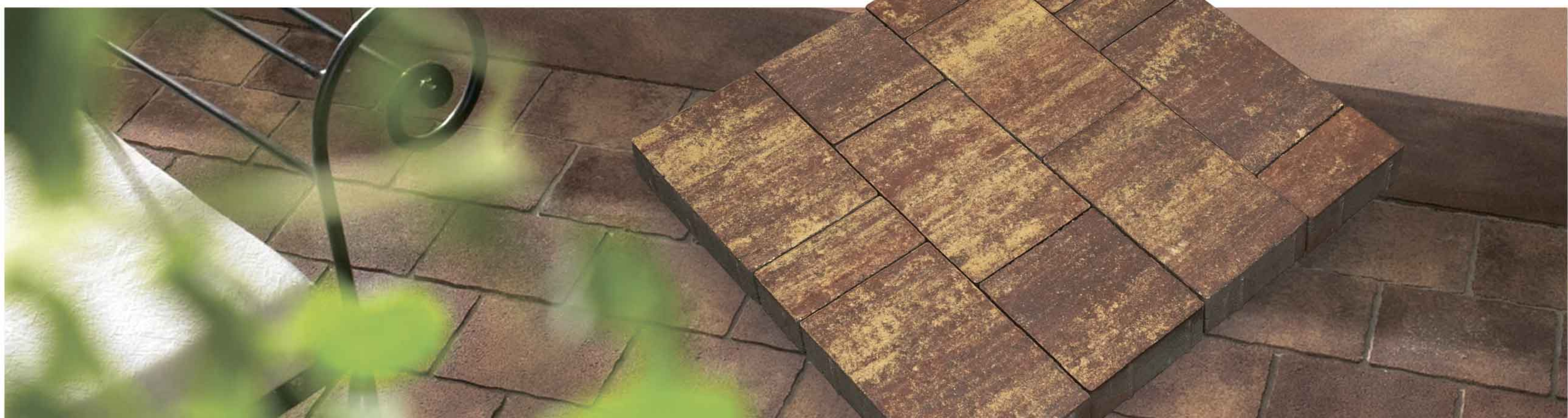
КОЛЛЕКЦИЯ ЦВЕТА И ФАКТУР NATUR

Новая дизайнерская коллекция Фабрики «Готика» создана при участии лучших европейских специалистов.

Особенность коллекции в ее mix-цветах, которые создают вид природного камня. Благодаря этому, плитка NATUR гармонично вписывается в окружающую среду. Это создает благотворное воздействие на сближение человека с природой.



ТИГР



КЛИНКЕР



МОХОПОМ



АЛЬПИН



ОЛИВКОВЫЙ



ТЕРРАКОТА



ЮПИТЕР



ВЕРНИСАЖ



ГАВАНА



ТАНГО



ЯНТАРЬ

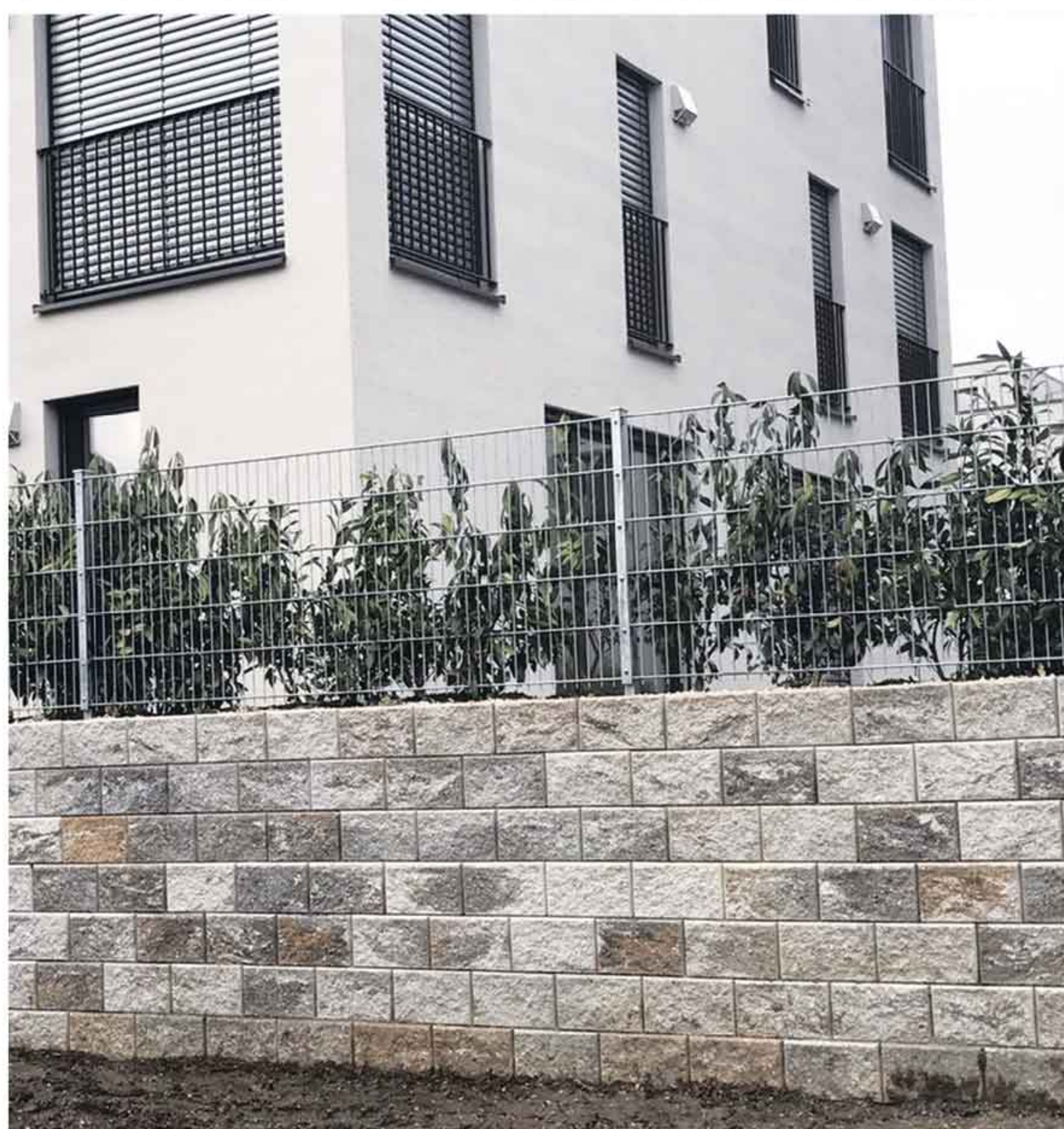


MAPC

ЭЛЕМЕНТЫ ОГРАЖДАЮЩИХ КОНСТРУКЦИЙ

Конструкция из бетонных блоков в декоративном исполнении под натуральный камень Фабрики «Готика» – это, в первую очередь, защитное сооружение, ограждающее территорию. В то же время заборная конструкция должна выступать элементом декора, облагораживая внешний вид.

Фабрика «Готика» представляет полный перечень элементов для создания заборных конструкций любой сложности. В том числе заборные и столбовые крышки. Благодаря технологии colormix можно воплотить в жизнь любой творческий замысел, т.к. данная технология позволяет использовать несколько цветов в одном элементе.



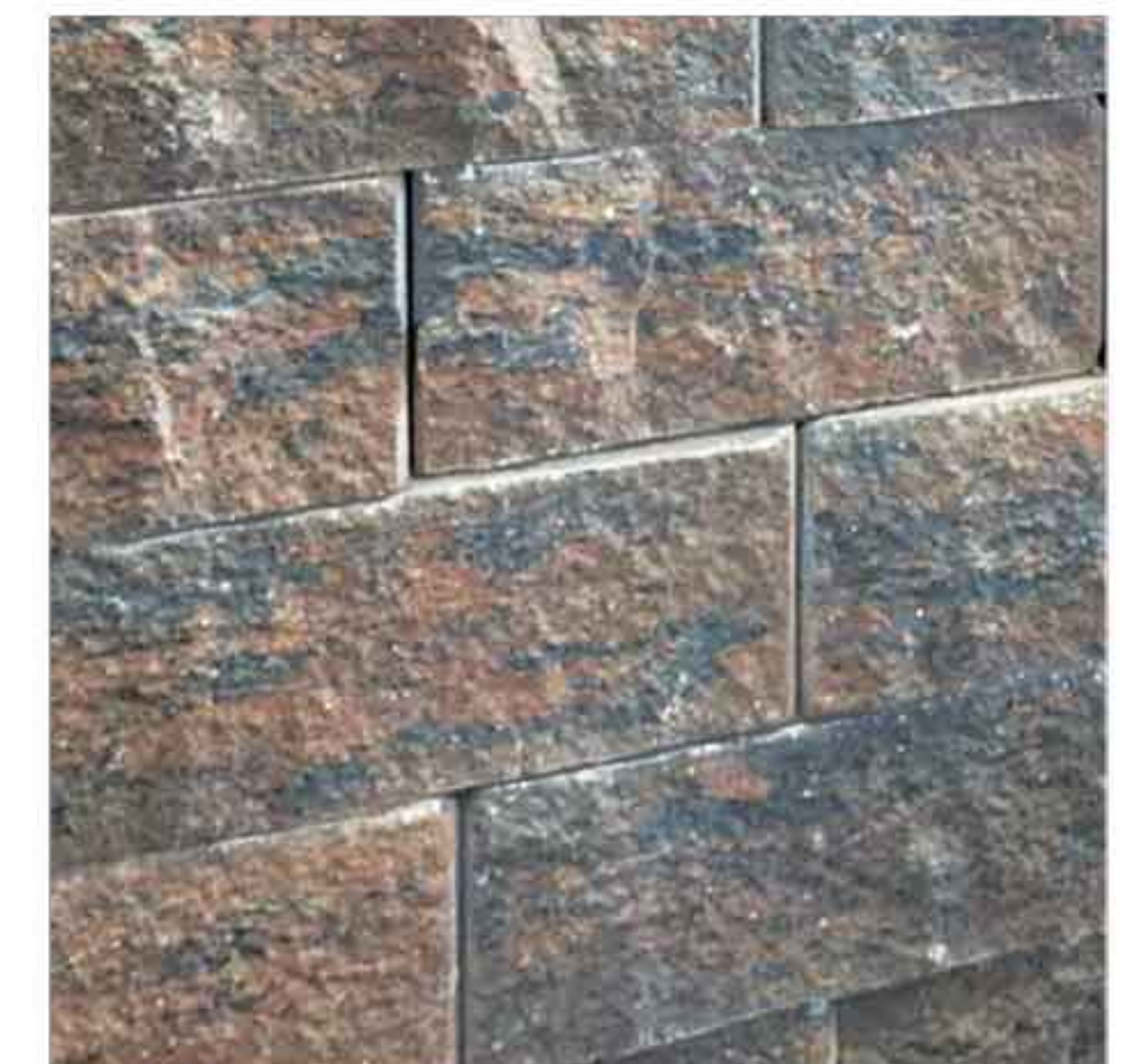
АЛЬПЫ



АЛЬПИН



МОНОХРОМ



ГАВАНА



ТЕРРАКОТА



ТАНГО

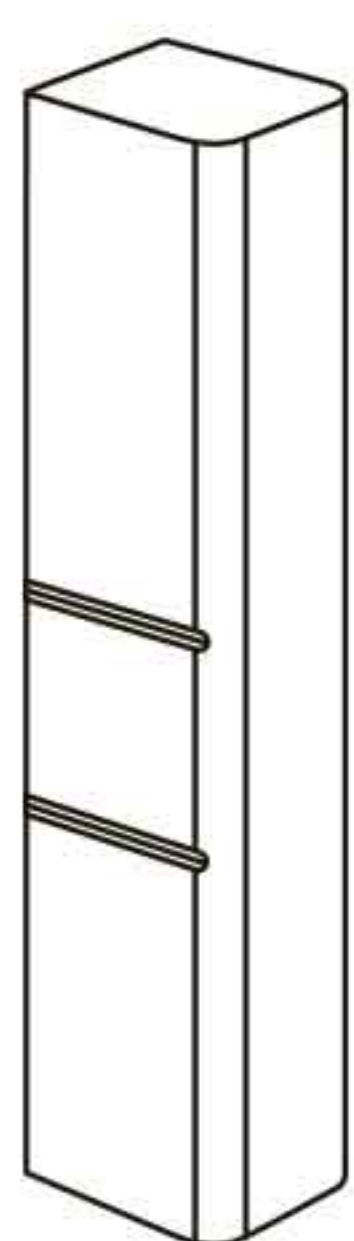


ЯНТАРЬ

ПОДПОРНЫЕ СТЕНЫ. ВЕРТИКАЛЬНОЕ МОЩЕНИЕ

Палисады и элементы для вертикального озеленения.

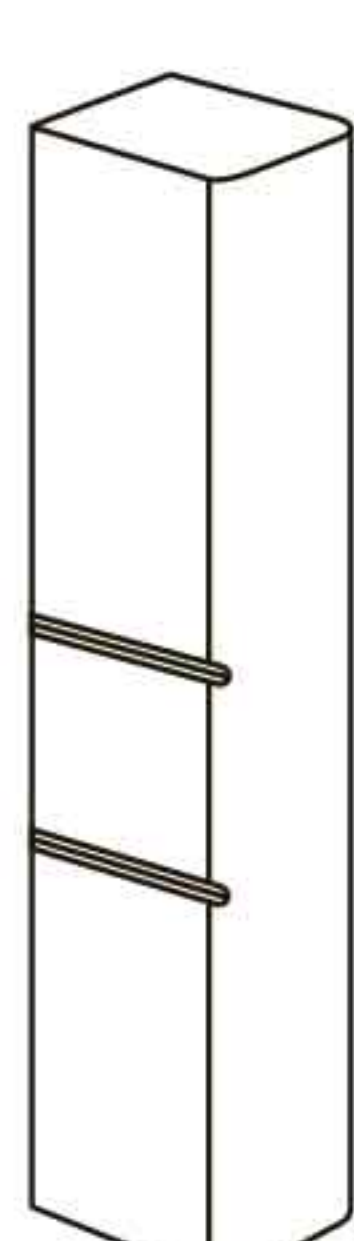
Палисады – неотъемлемый элемент современного благоустройства, позволяющий решить проблему разноуровневых участков территории. Эта форма – оригинальный вариант оформления клумб, цветников и грядок, возведения ступеней и подиумов. В зависимости от нагрузок возможно их использование в качестве подпорных стенок с переменной высотой. Комбинирование разных по форме, высоте и цвету палисадов позволяет создать интересные композиции для различных стилевых направлений ландшафтного дизайна.



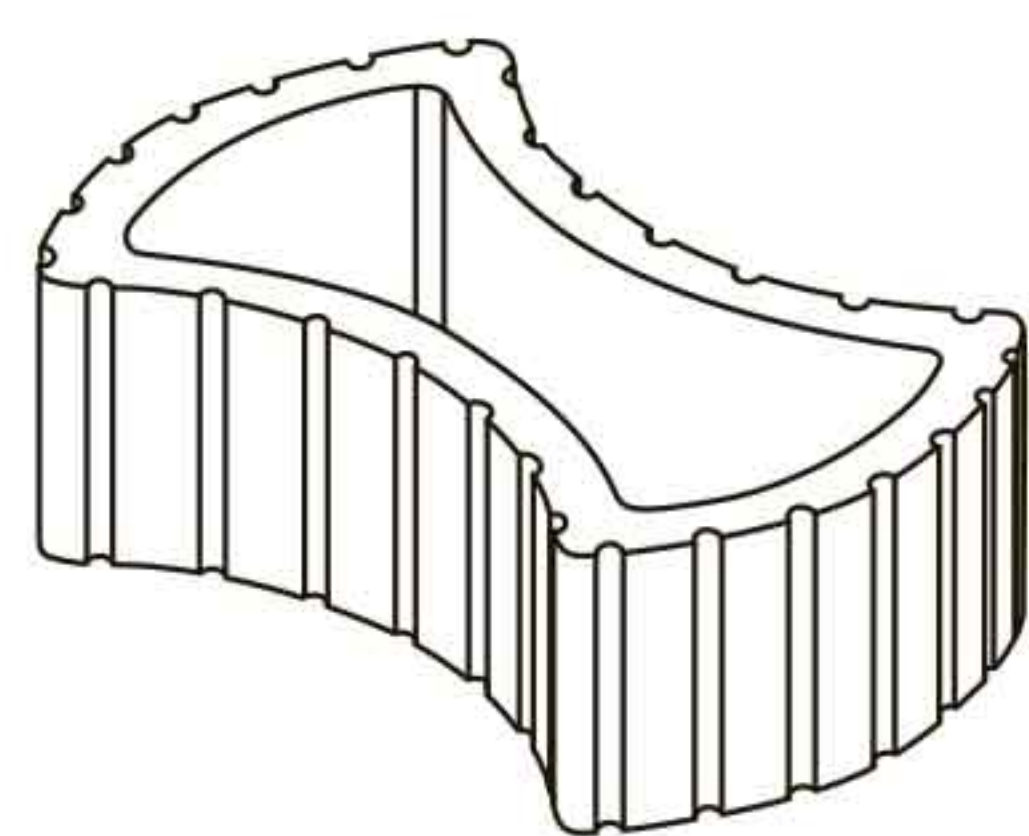
ПАЛИСАД
1000 x 120 x 120 мм



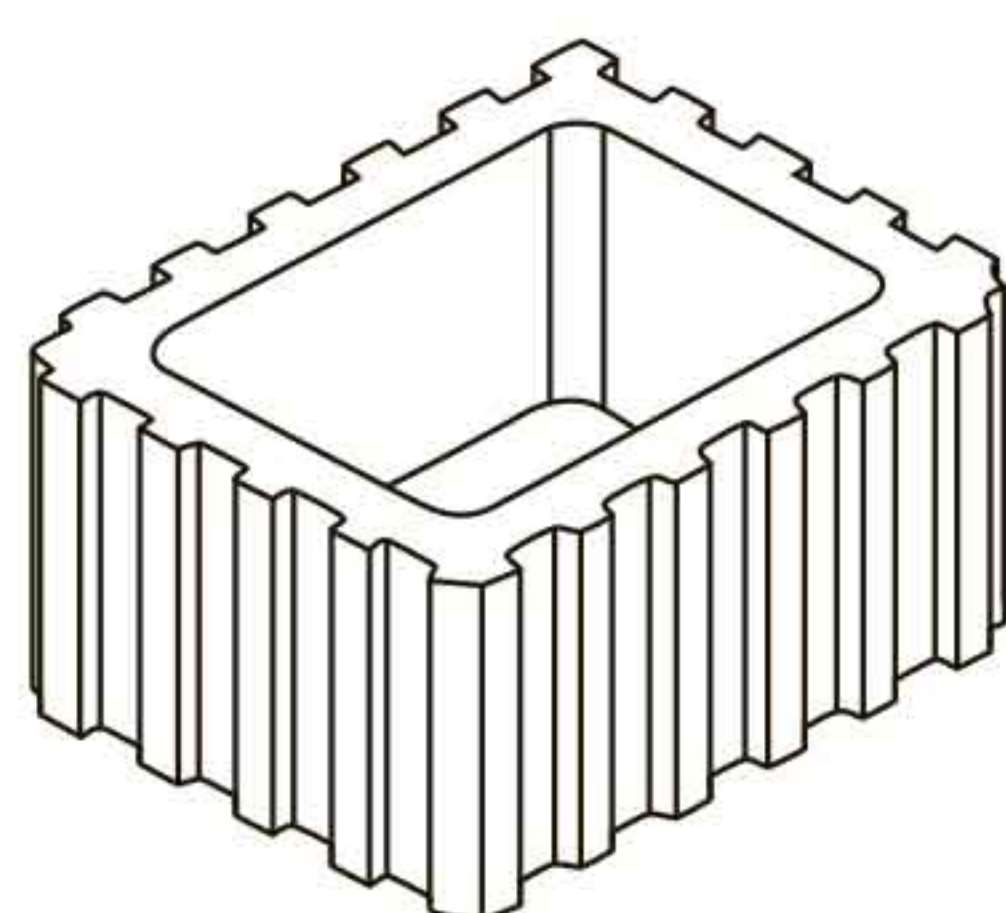
ПАЛИСАД
1000 x 200 x 150 мм



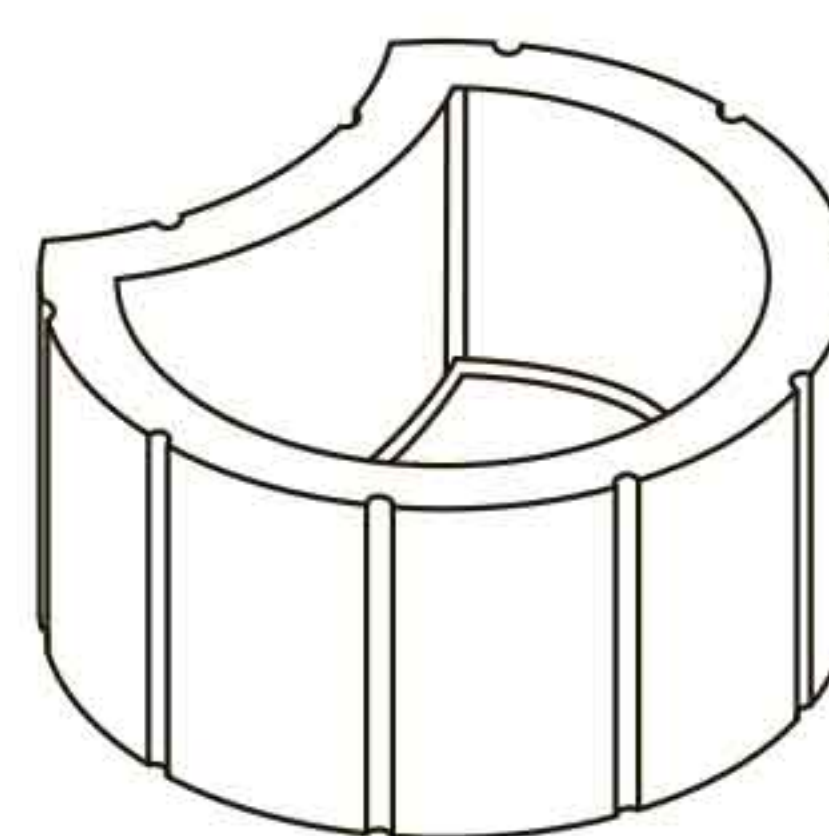
ПАЛИСАД
1000 x 165 x 165 мм



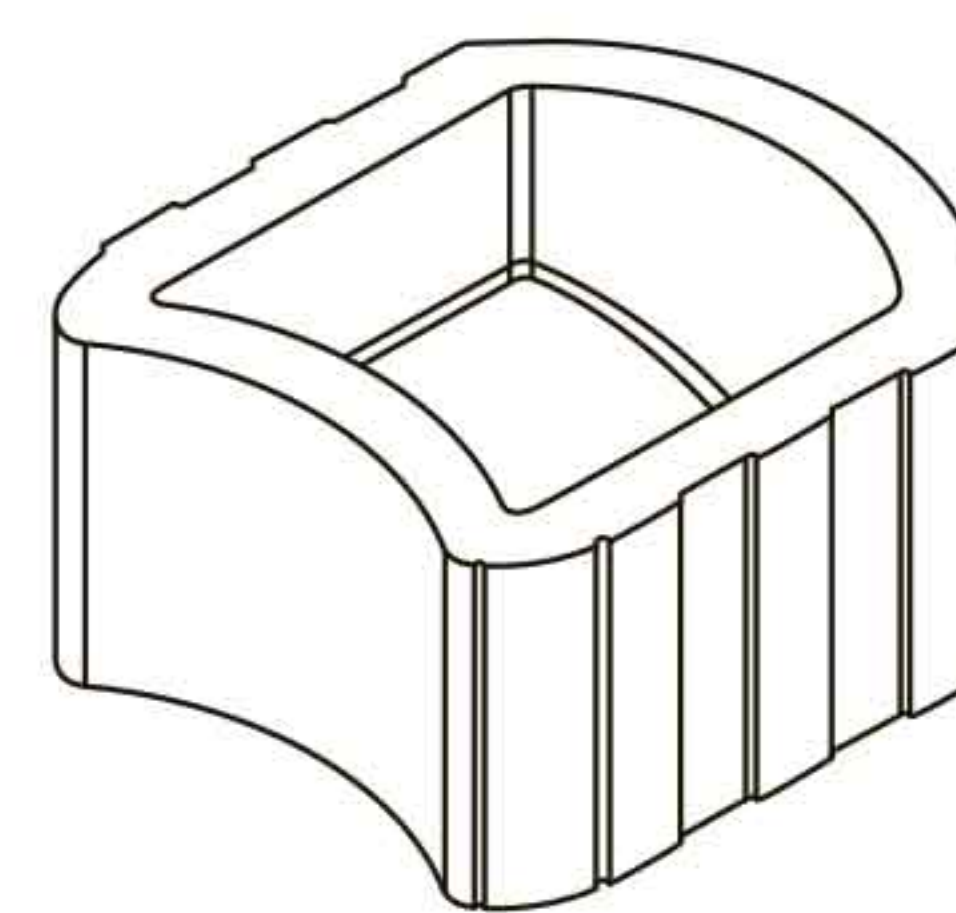
МУЛЬТИФЛОР
660 x 450 x 300 мм
660 x 450 x 250 мм



РАСТЕРФЛОР
480 x 380 x 250 мм
280 x 150 x 120 мм



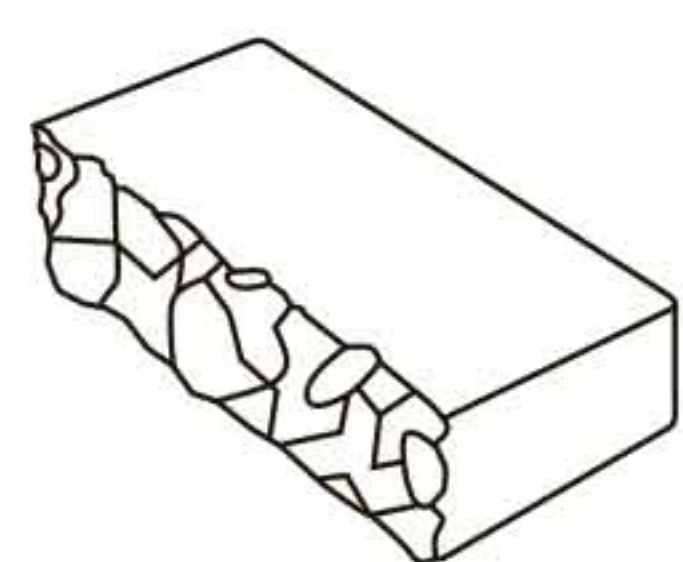
ХАНГФЛОР
500 x 400 x 250 мм
350 x 280 x 250 мм



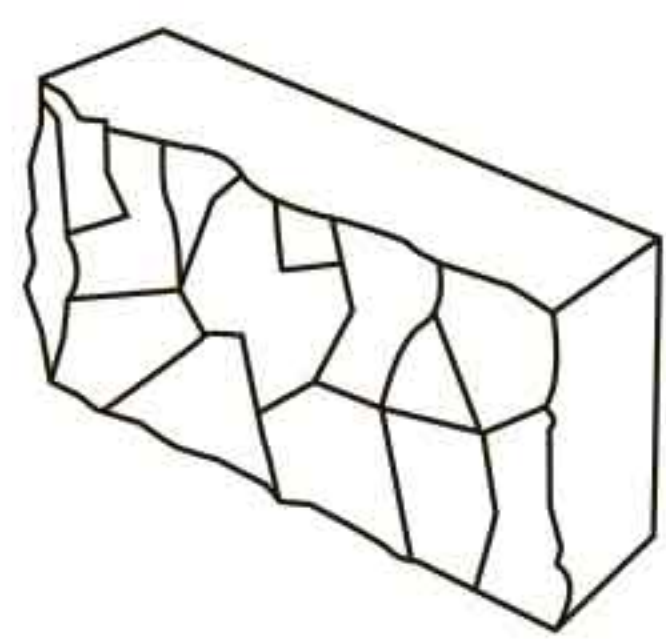
ПАРКФЛОР
500 x 430 x 250 мм
410 x 360 x 250 мм



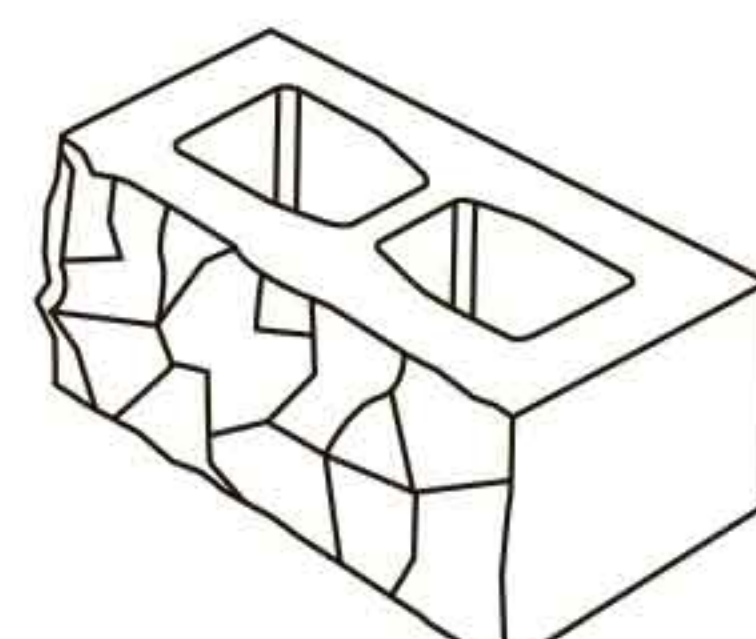
ФОРМЫ ЭЛЕМЕНТОВ



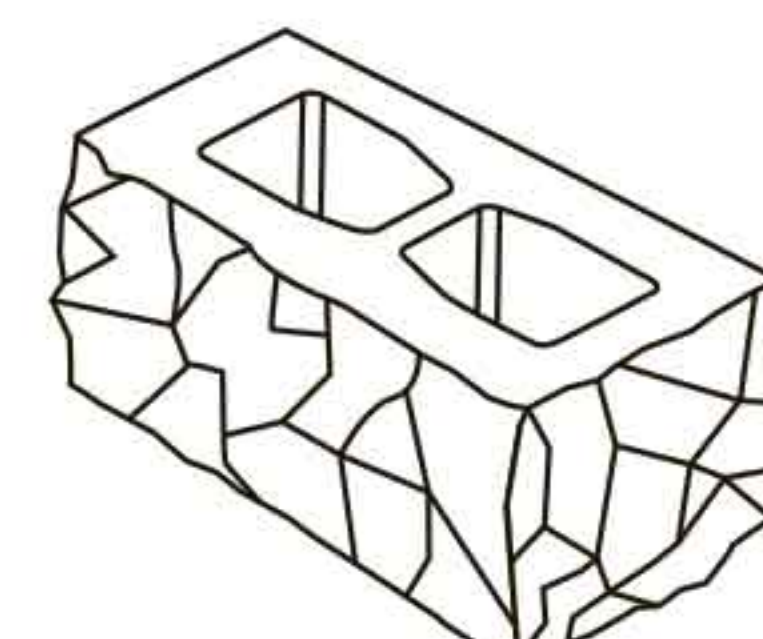
БЕТОННЫЙ КОЛОТЫЙ КИРПИЧ
250 x 120 x 65 мм



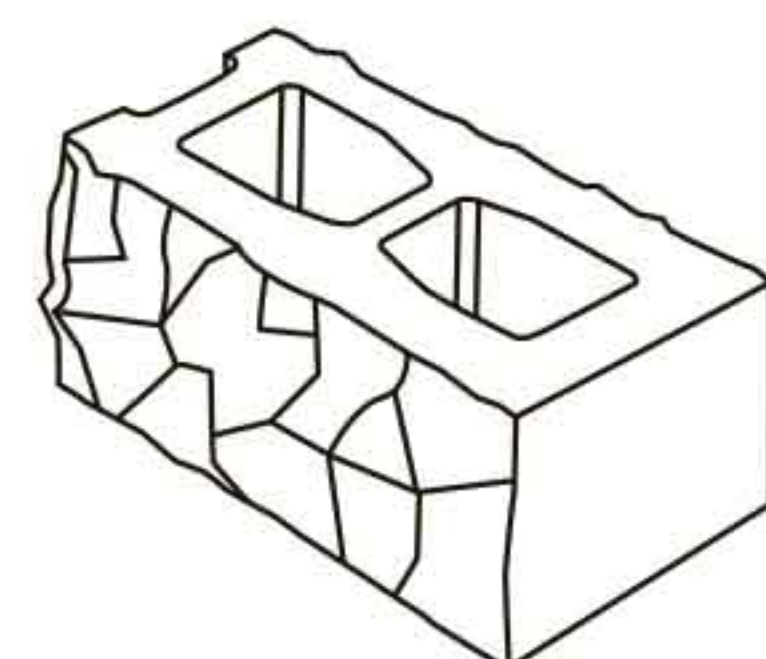
БЕТОННЫЙ КОЛОТЫЙ ПОЛНОТЕЛЫЙ БЛОК
390 x 90 x 190 мм



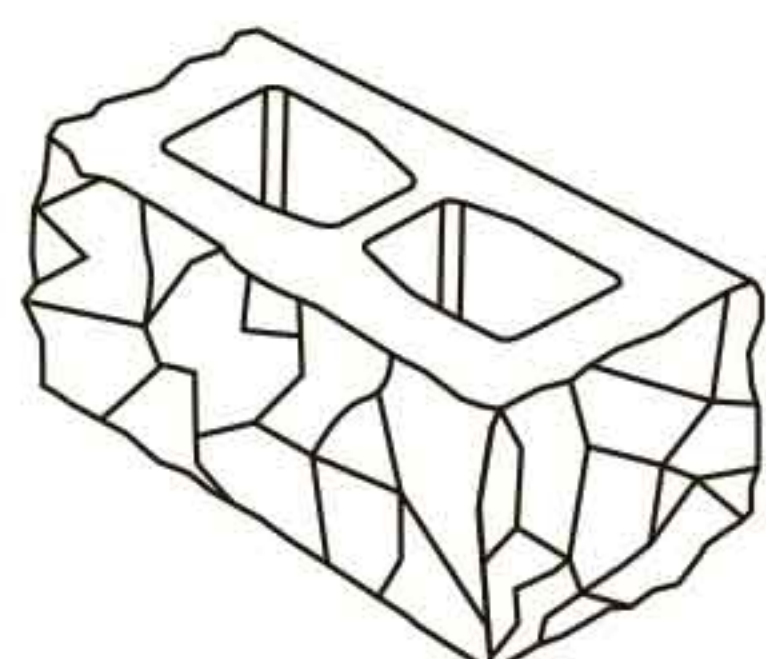
БЕТОННЫЙ КОЛОТЫЙ ПУСТОТЕЛЫЙ БЛОК
390 x 190 x 190 мм



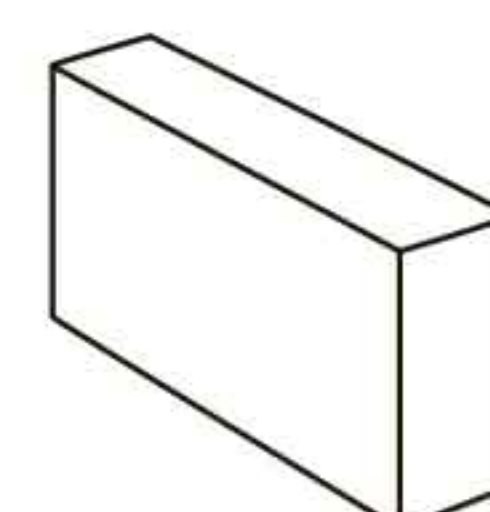
БЕТОННЫЙ КОЛОТЫЙ УГЛОВОЙ ПУСТОТЕЛЫЙ БЛОК
390 x 190 x 190 мм



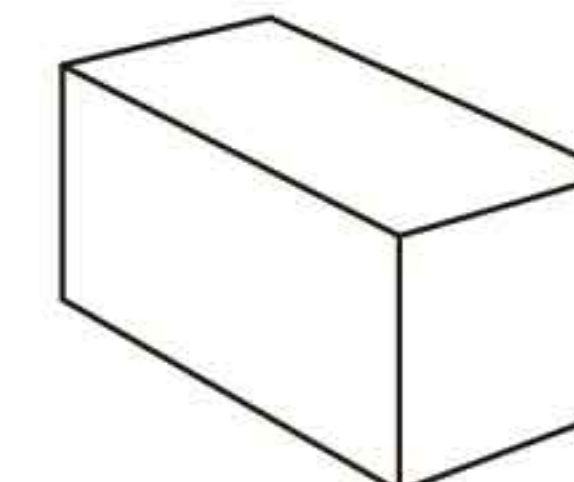
БЕТОННЫЙ КОЛОТЫЙ ПУСТОТЕЛЫЙ ДВУХСТОРОННИЙ БЛОК
390 x 190 x 190 мм



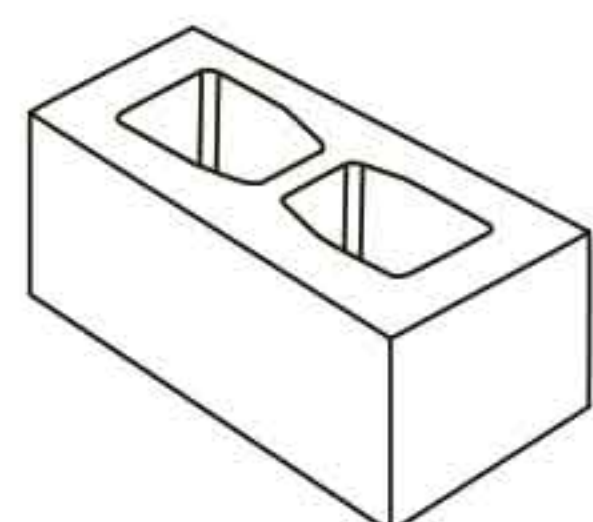
БЕТОННЫЙ КОЛОТЫЙ ПУСТОТЕЛЫЙ ТРЕХСТОРОННИЙ БЛОК
390 x 190 x 190 мм



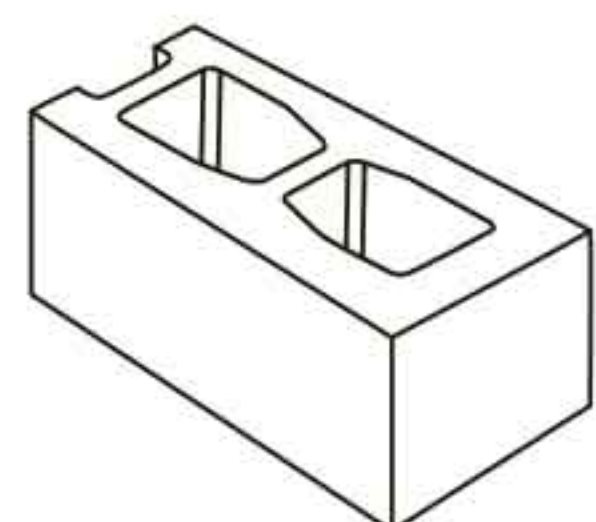
ПЕРЕГОРОДОЧНЫЙ ПОЛНОТЕЛЫЙ БЛОК
390 x 90 x 190 мм



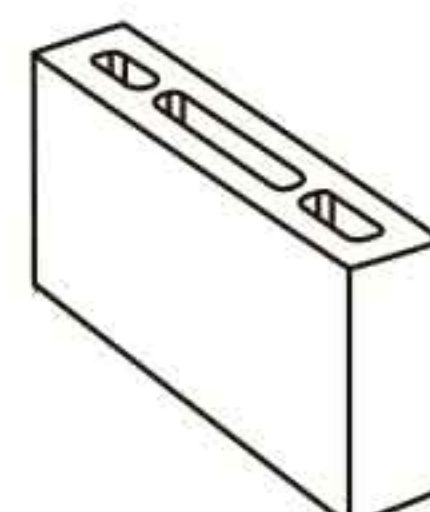
СТЕНОВОЙ ПОЛНОТЕЛЫЙ БЛОК
390 x 190 x 190 мм
390 x 160 x 190 мм
380 x 250 x 140 мм



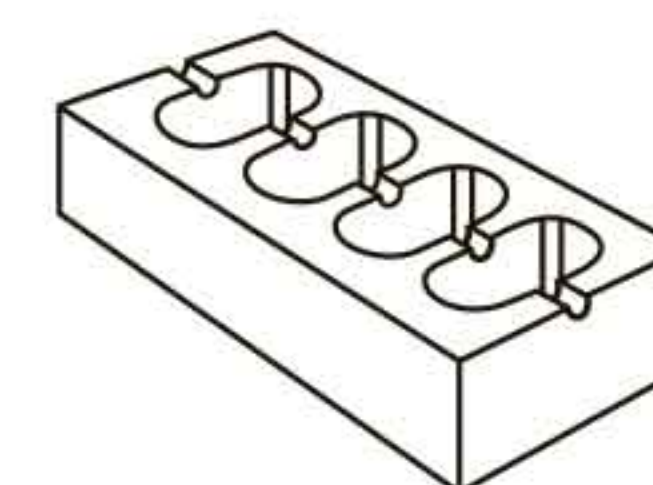
СТЕНОВОЙ ДВУХПУСТОТНЫЙ БЛОК
390 x 190 x 190 мм



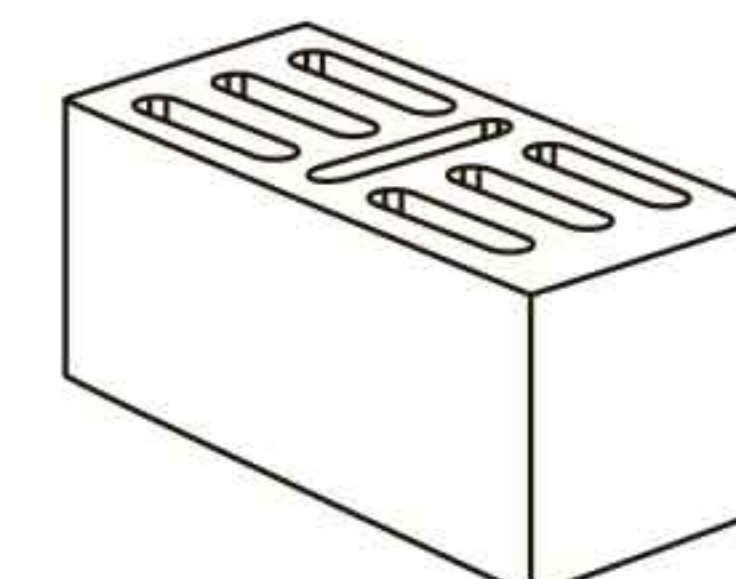
СТЕНОВОЙ ДВУХПУСТОТНЫЙ БЛОК
390 x 190 x 190 мм



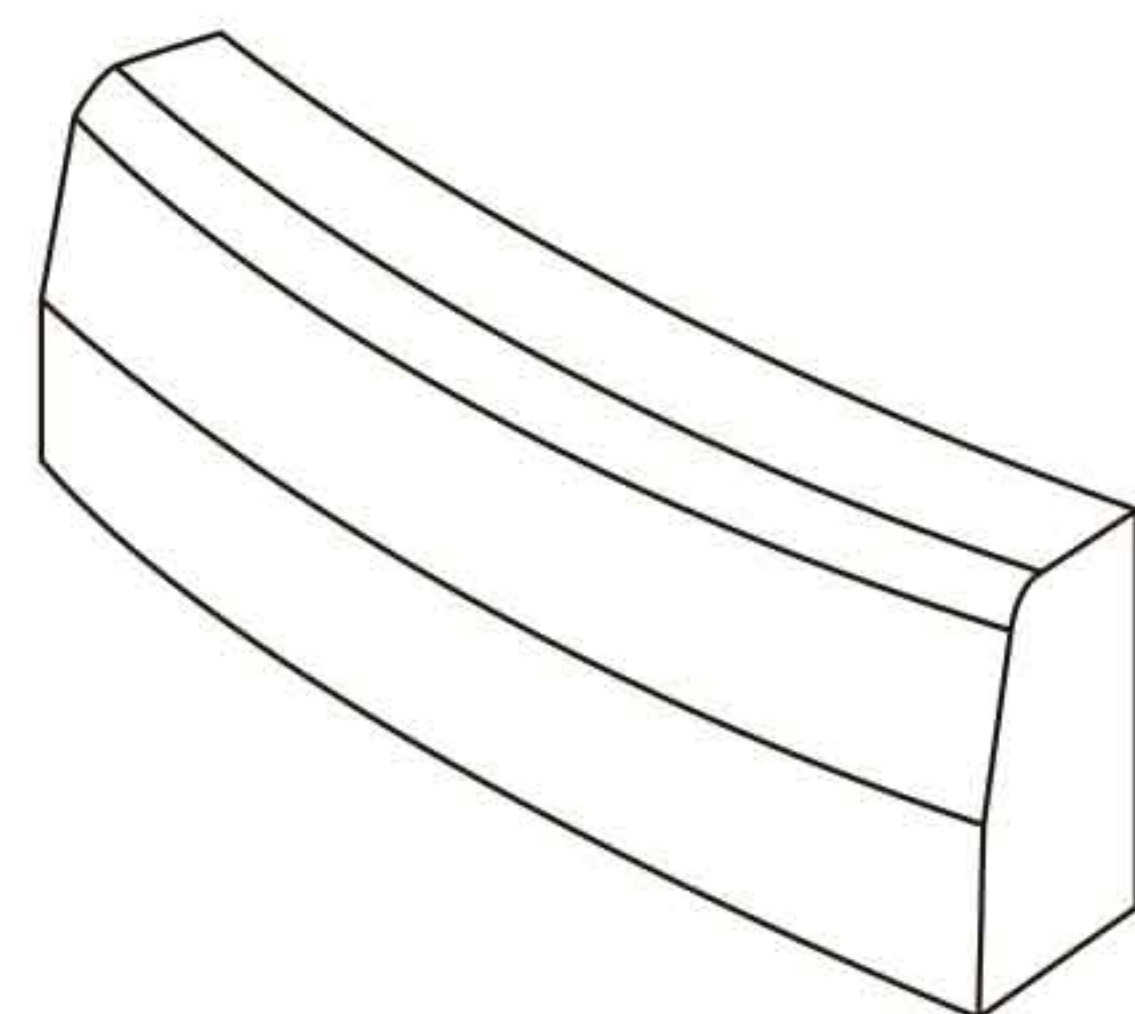
ПЕРЕГОРОДОЧНЫЙ ПУСТОТЕЛЫЙ БЛОК
390 x 90 x 190 мм
390 x 80 x 190 мм



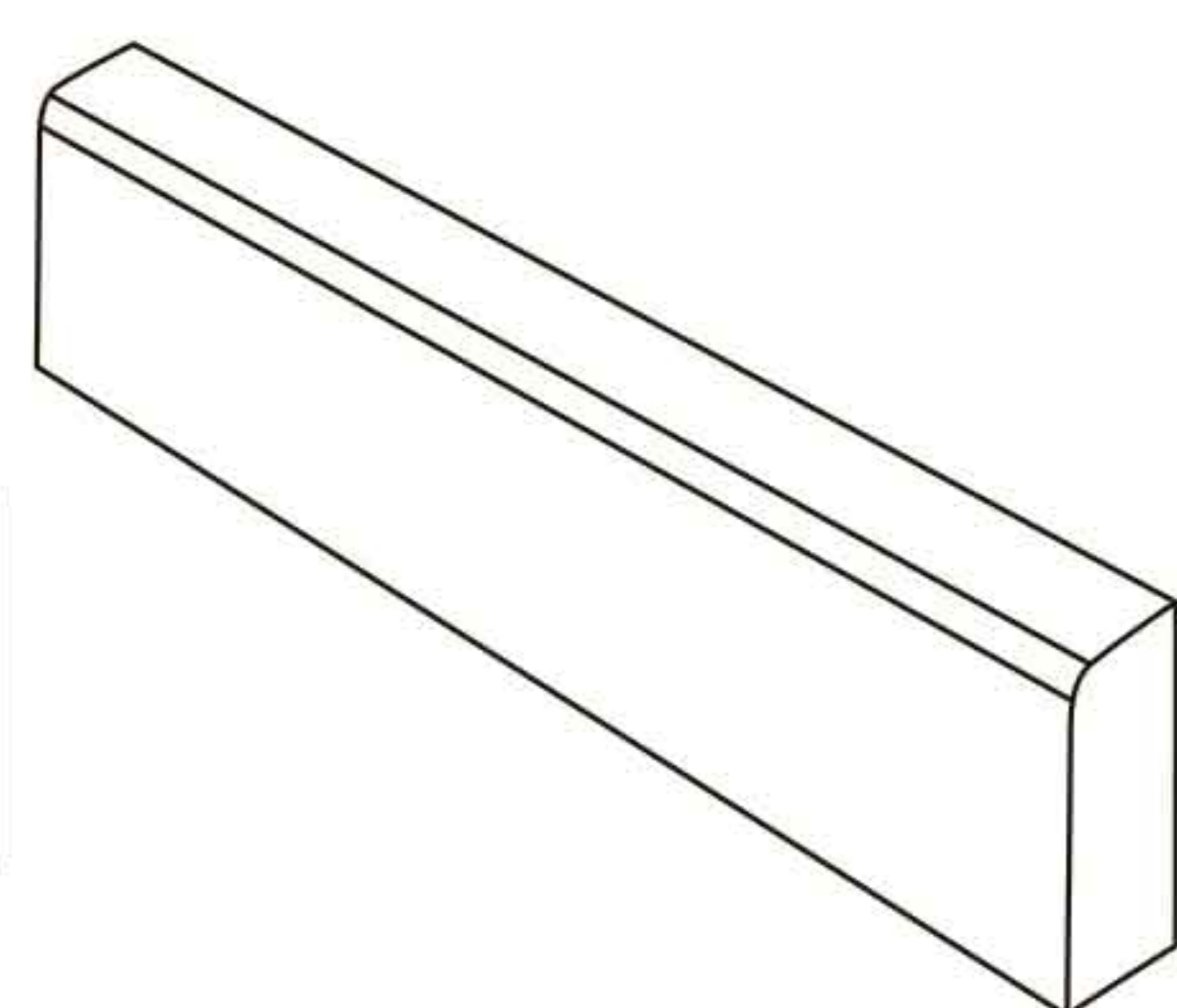
ЕВРОКИРПИЧ
250 x 120 x 65 мм



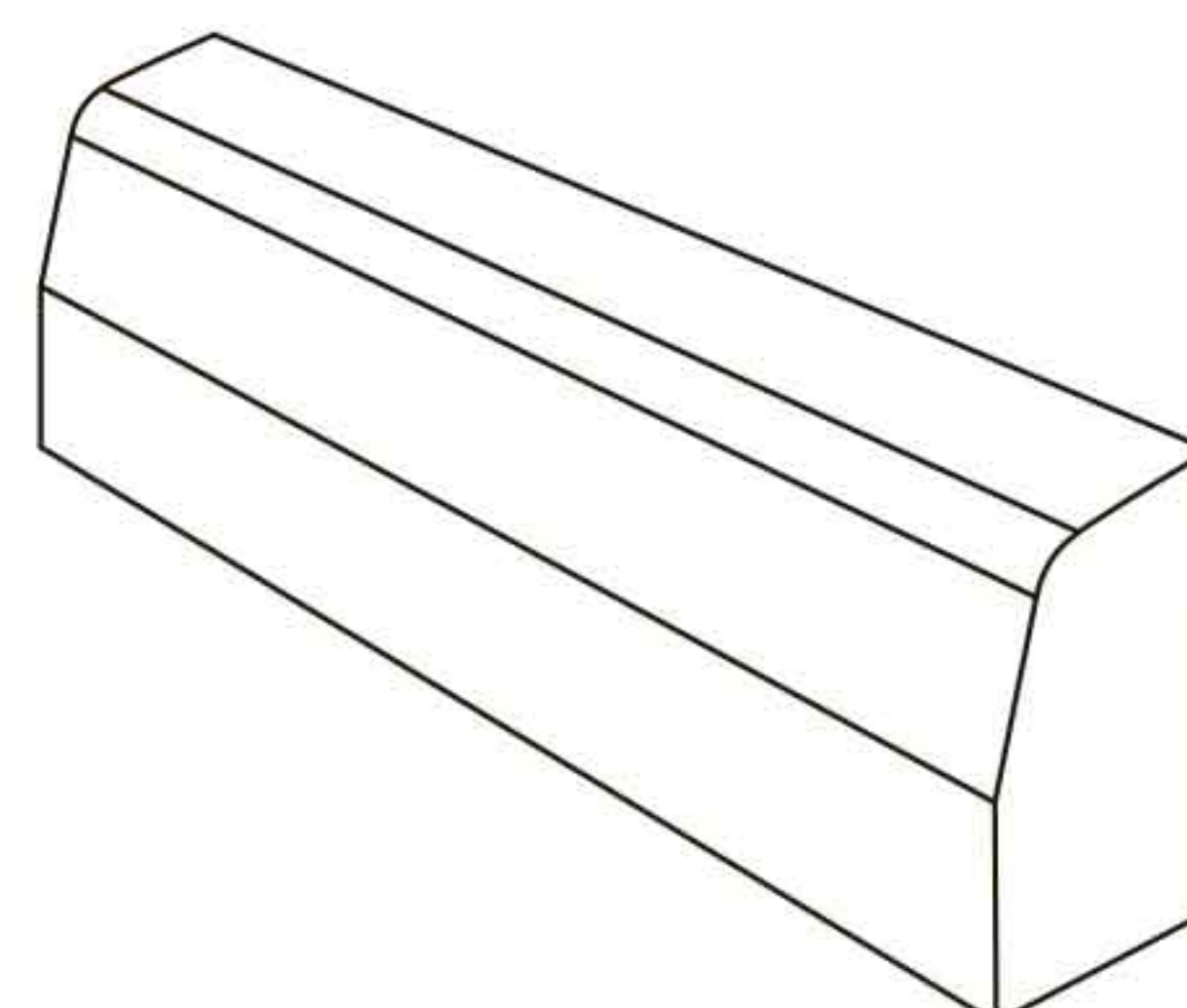
7-ЩЕЛЕВОЙ БЛОК
390 x 190 x 190 мм



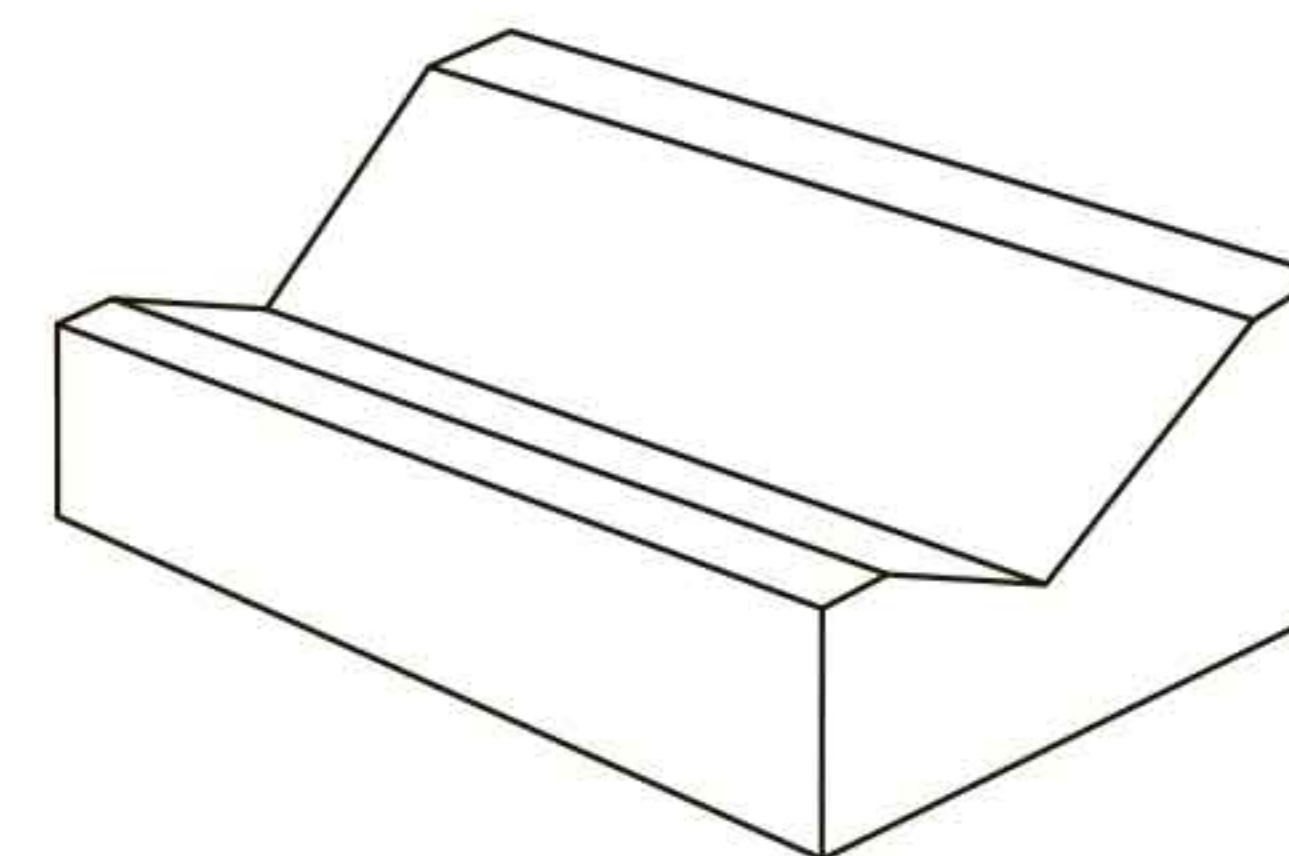
КАМЕНЬ ДОРОЖНЫЙ РАДИУСНЫЙ
780 x 300 x 150 мм R 0,5
780 x 300 x 150 мм R 1,0
780 x 300 x 150 мм R 2,0
780 x 300 x 150 мм R 3,0
780 x 300 x 150 мм R 4,0
780 x 300 x 150 мм R 6,0
780 x 300 x 150 мм R 8,0



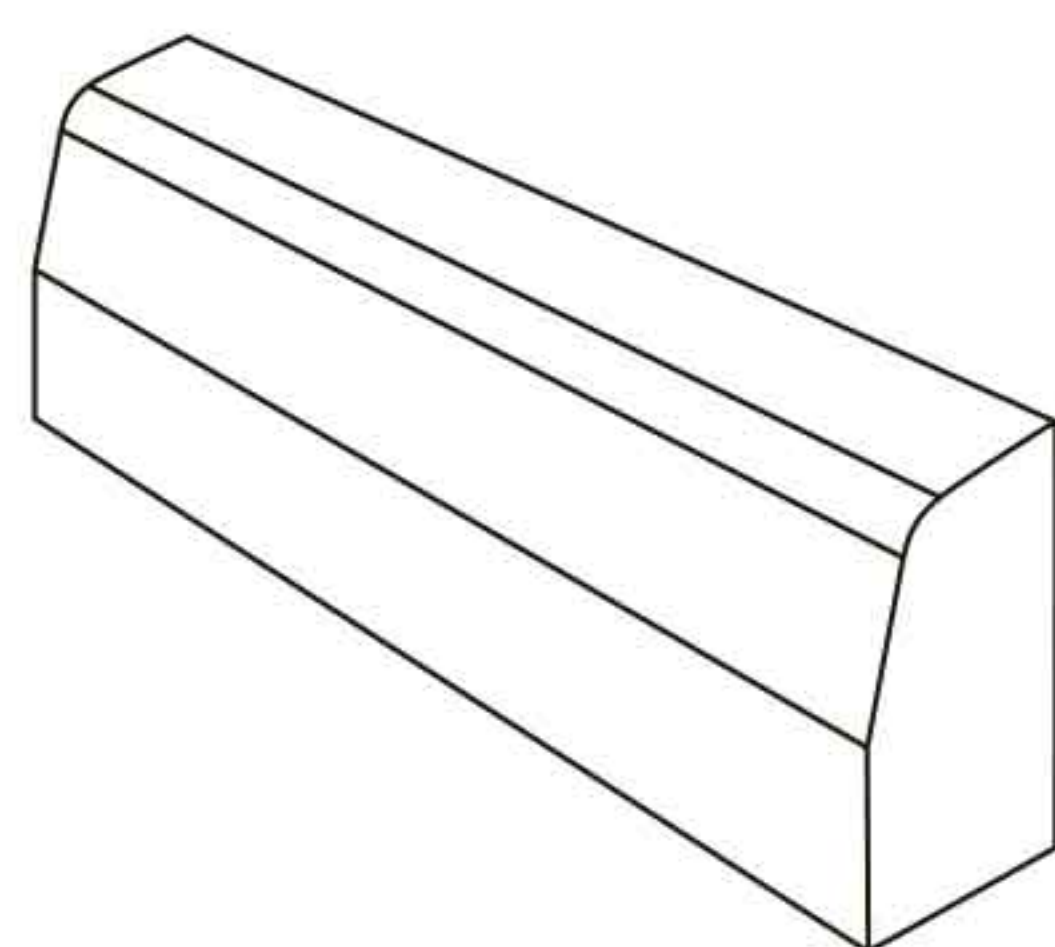
КАМЕНЬ САДОВЫЙ
1000 x 200 x 80 мм



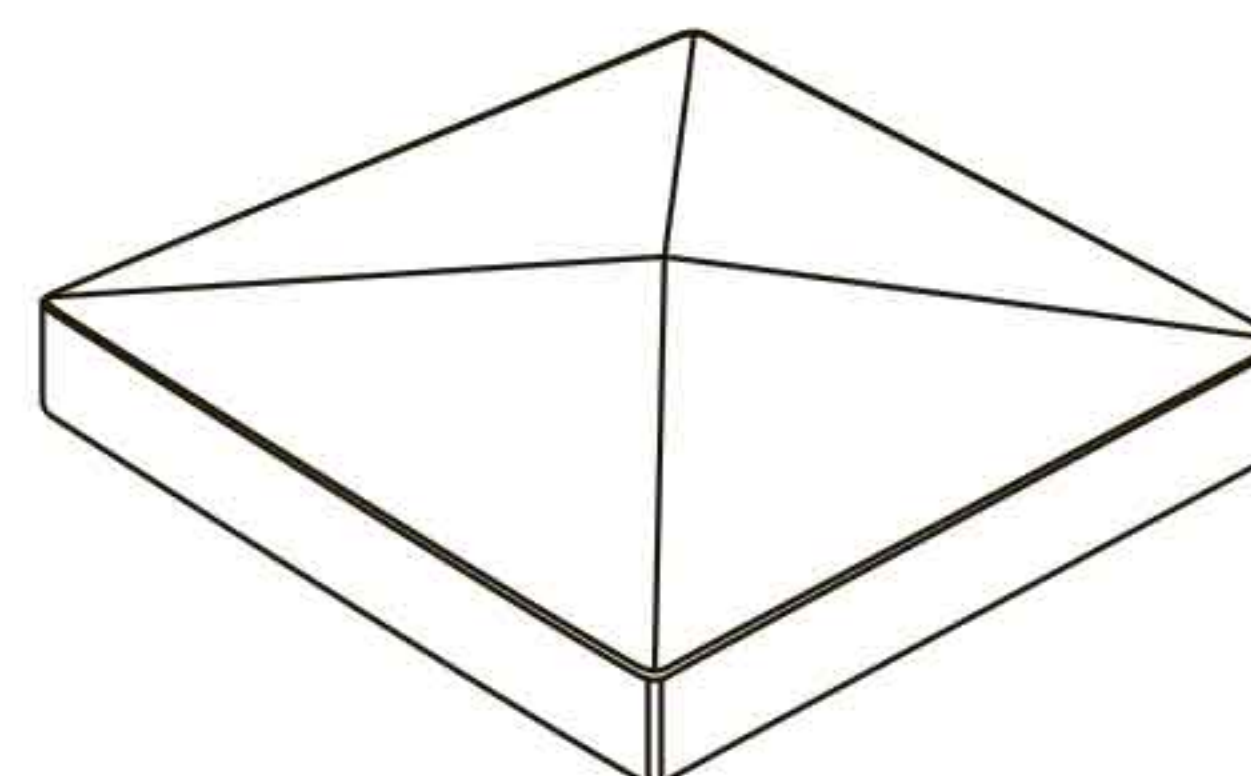
БОРДЮР МАГИСТРАЛЬНЫЙ
1000 x 300 x 180 мм



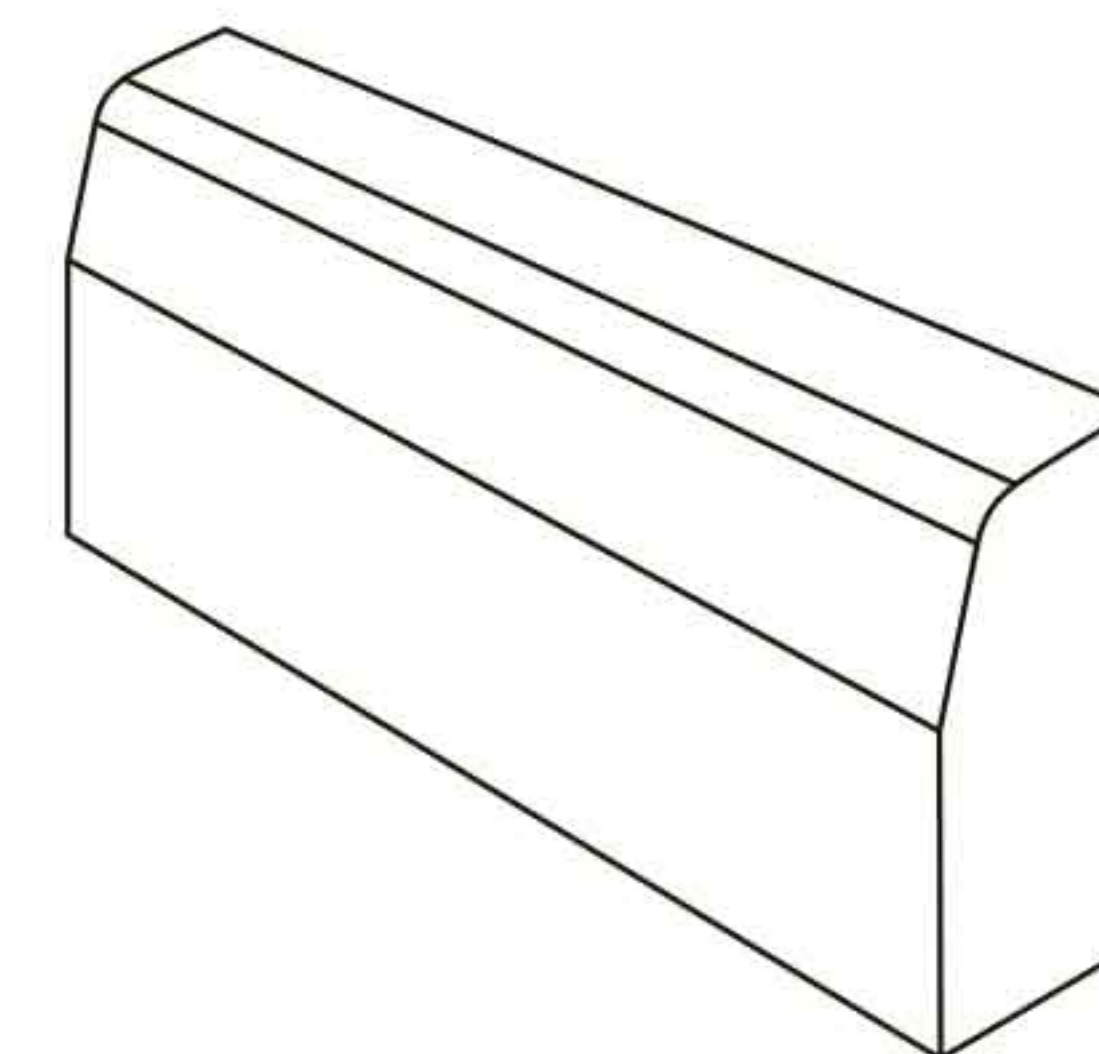
ЛОТОК ПРИКРОМОЧНЫЙ
1000 x 500 x 200 / 250 мм



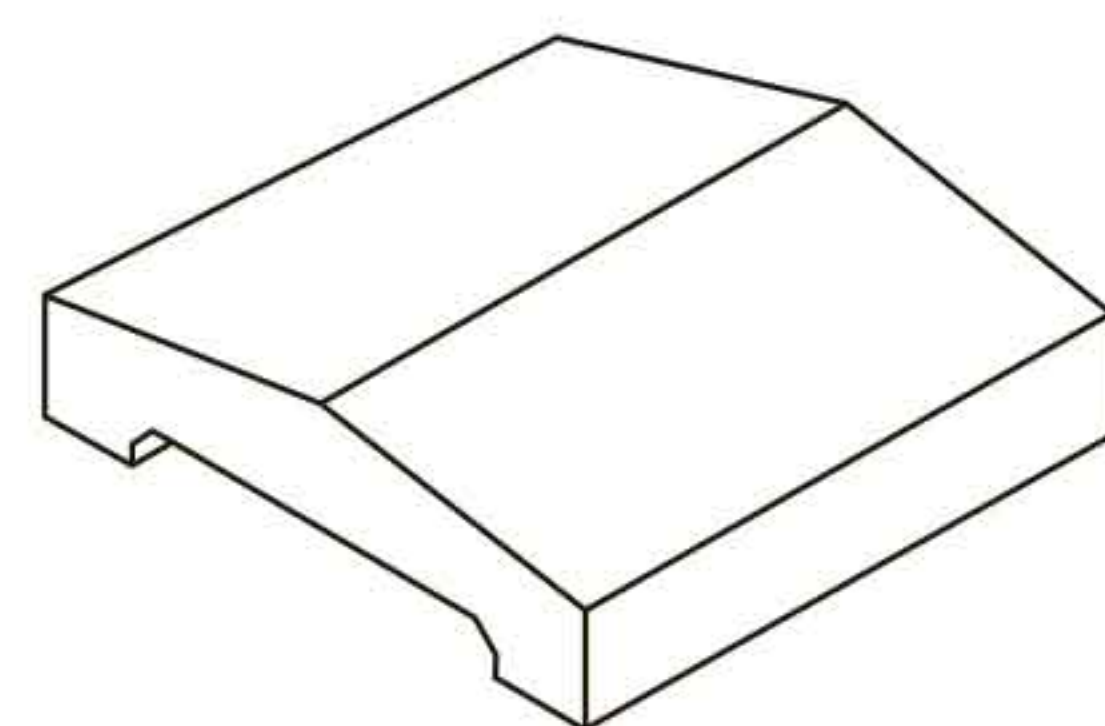
ДОРОЖНЫЙ БОРДЮРНЫЙ КАМЕНЬ
1000 x 300 x 150 мм
1000 x 300 x 150 мм - с фаской



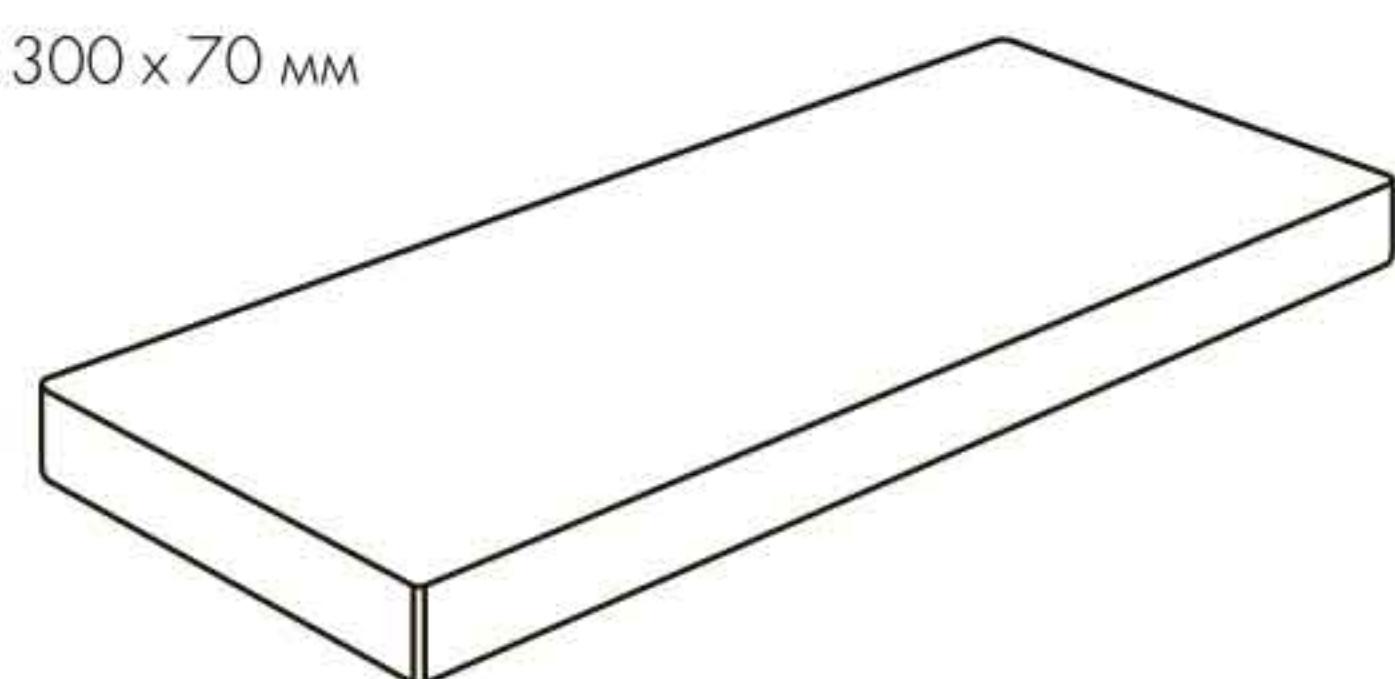
КРЫШКА СТОЛБОВАЯ
425 x 425 x 70 мм



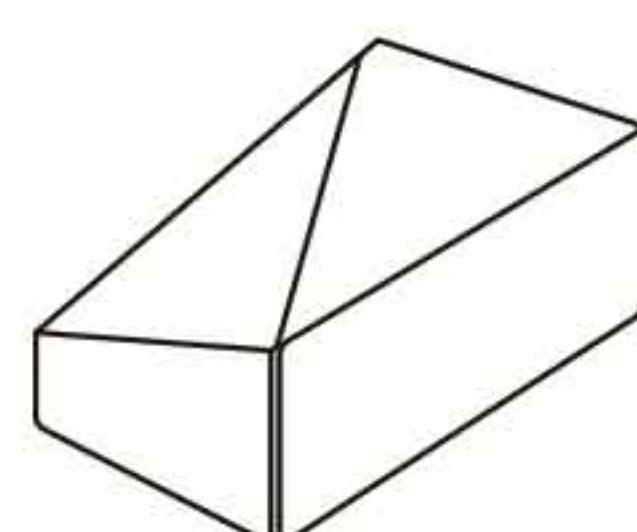
БОРДЮР МОСТОВОЙ
1000 x 450 x 180 мм
1000 x 600 x 180 мм



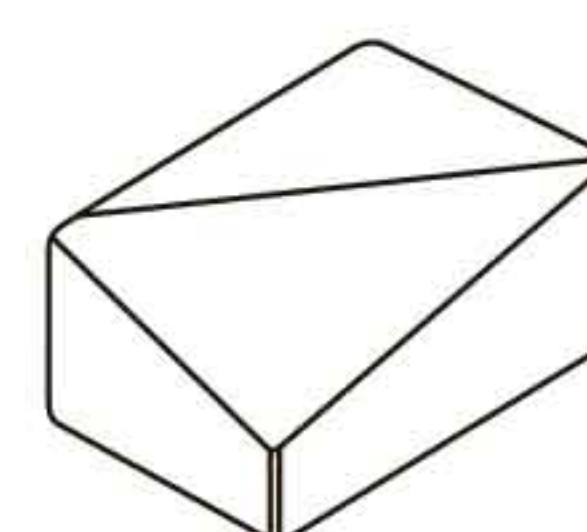
КРЫШКА ЗАБОРНАЯ
300 x 300 x 70 мм



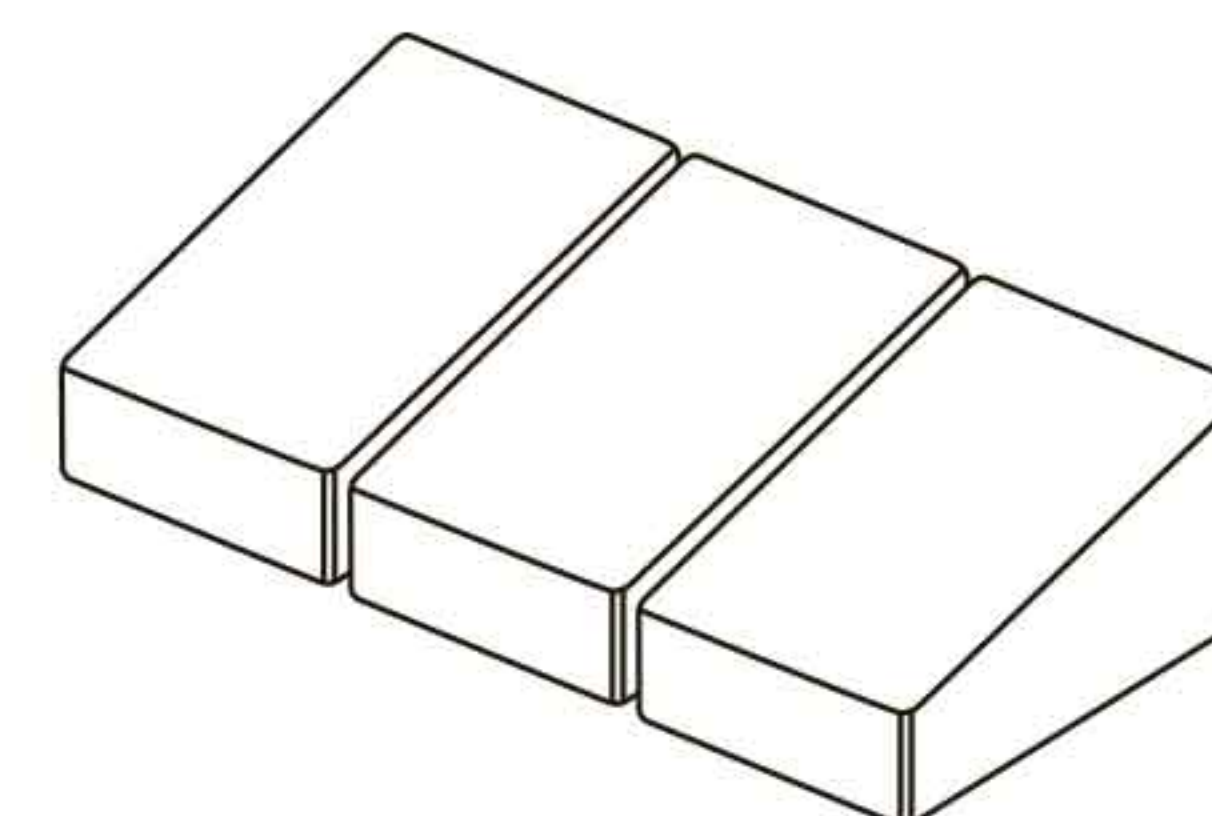
СТУПЕНЬ
1000 x 420 x 120 мм



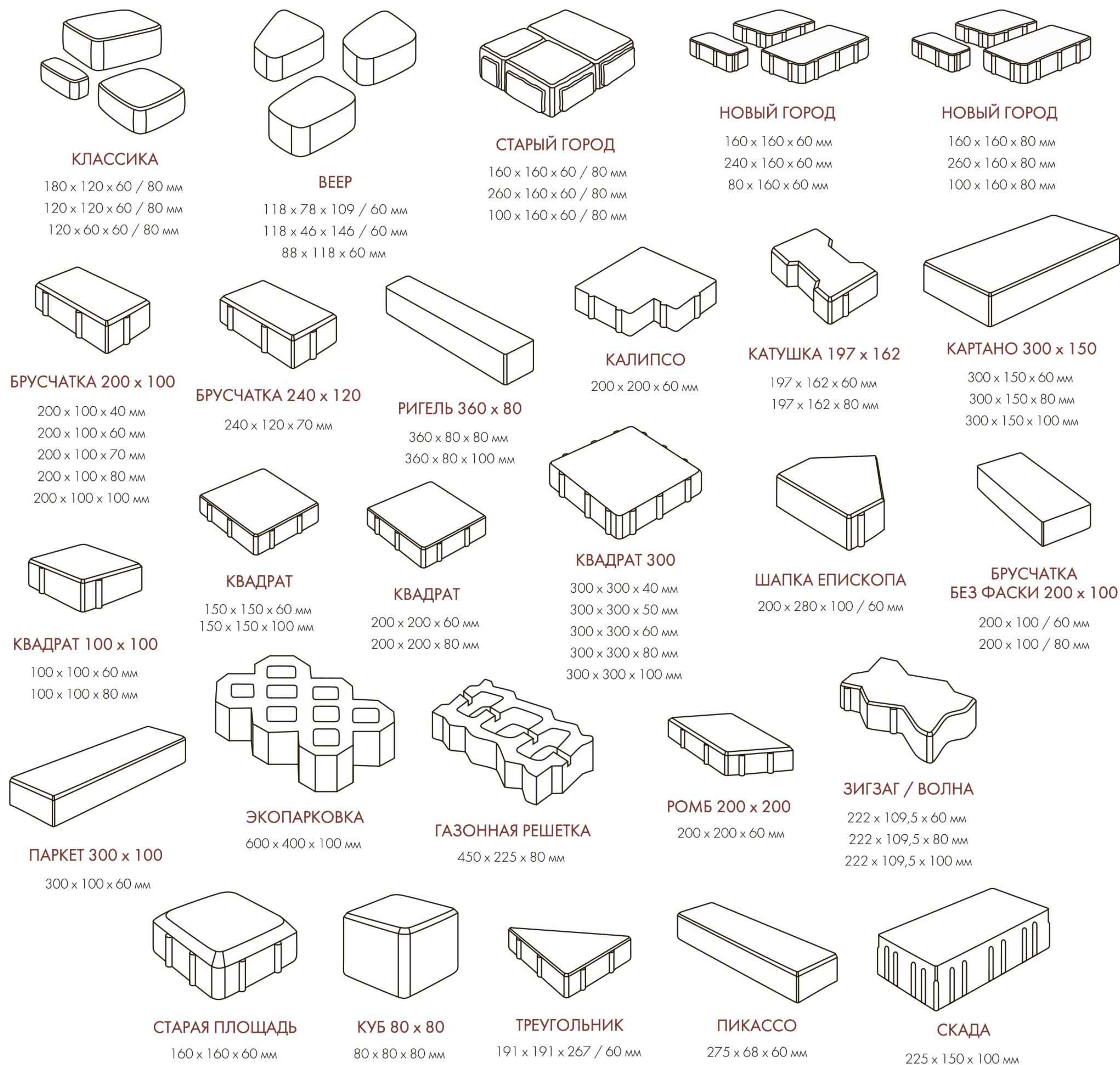
ДОБОРНЫЙ ЭЛЕМЕНТ ПРАВЫЙ
600 x 300 x 300 (150)



ДОБОРНЫЙ ЭЛЕМЕНТ ЛЕВЫЙ
600 x 300 x 300 (150)



ПАНДУС
600 x 400 x 300 (150)



ТЕХНИЧЕСКИЕ ХАРАКТЕРИСТИКИ ЭЛЕМЕНТОВ МОЩЕНИЯ

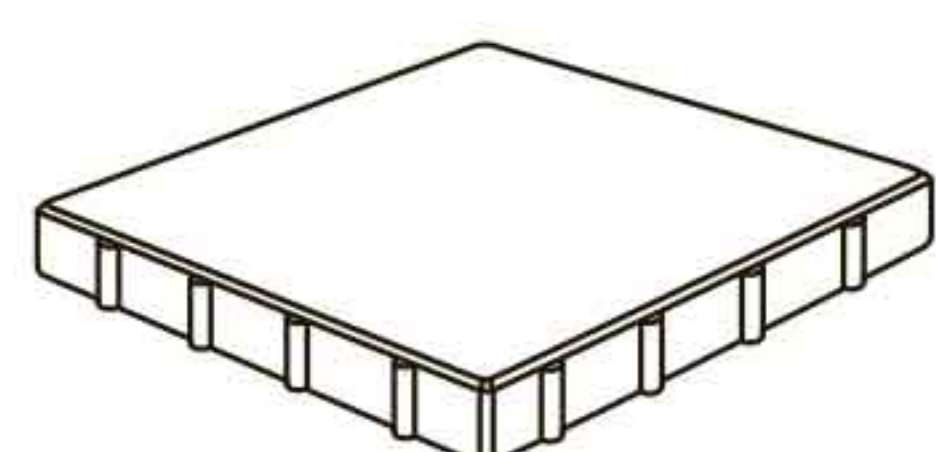
Истираемость продукции	не более - 0,7 г/см ²
Водопоглощение	не более 6% по массе
Предел прочности на растяжение при изгибе	Btb 3,6
Марка бетона по прочности при сжатии	B30 (M400) / B45 (M600)
Морозостойкость	F200-F300 циклов в солях
ГОСТ 17608-91: «Плиты бетонные тротуарные. Технические условия». ТУ 5746-001-76433836-2005: «Плиты бетонные тротуарные различной конфигурации. Технические условия».	

ТЕХНИЧЕСКИЕ ХАРАКТЕРИСТИКИ СТЕНОВЫХ МАТЕРИАЛОВ	
Марка бетона по прочности при сжатии	M50 - M300
Морозостойкость	F50-F100 циклов в солях.
Теплопроводность	0,35-0,7 Вт/м x C°
ГОСТ 6133-99 «Камни бетонные стеновые. Технические условия».	

ТЕХНИЧЕСКИЕ ХАРАКТЕРИСТИКИ БОРТОВЫХ КАМНЕЙ	
Предел прочности на растяжение при изгибе	Btb 3,6-4,0
Марка бетона по прочности при сжатии	B22,5; B30 / B45
Морозостойкость	F200-F300 циклов в солях
ГОСТ 6665-91 «Камни бетонные и железобетонные бортовые. Технические условия».	

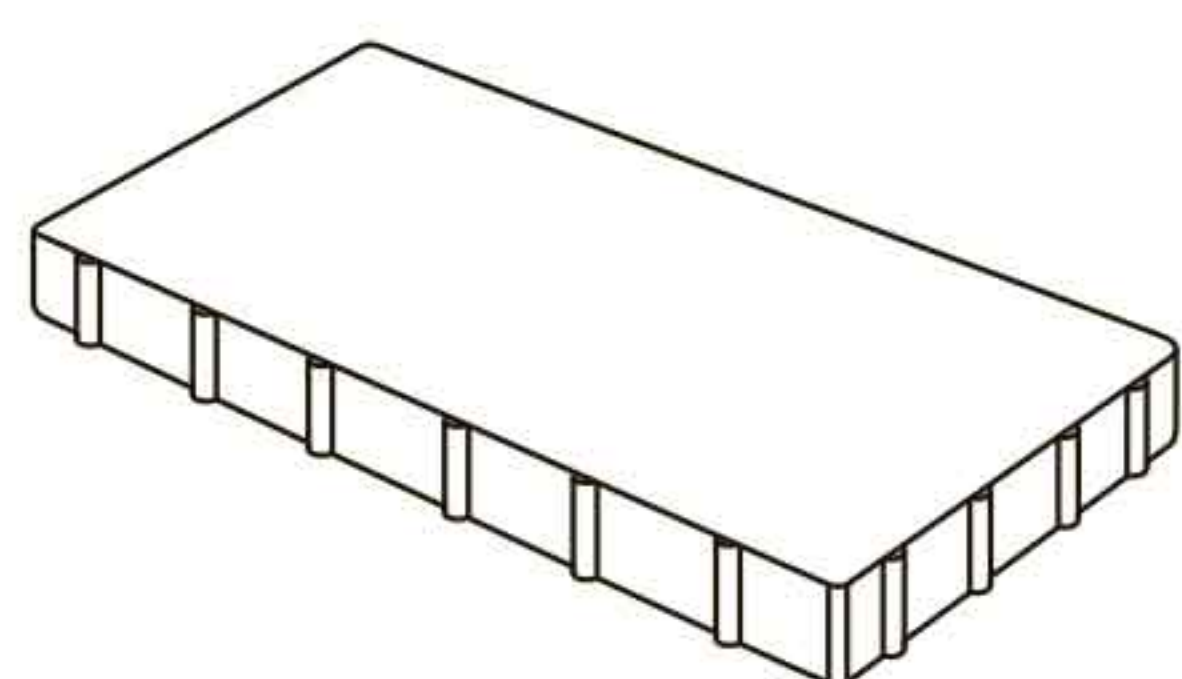
КРУПНОФОРМАТНЫЕ ПЛИТЫ

Крупноформатные плиты Фабрики «Готика» – элементы, предназначенные для мощения масштабных пространств. Например, благоустройства площадей, улиц, бульваров, пешеходных зон, парков и т.д.



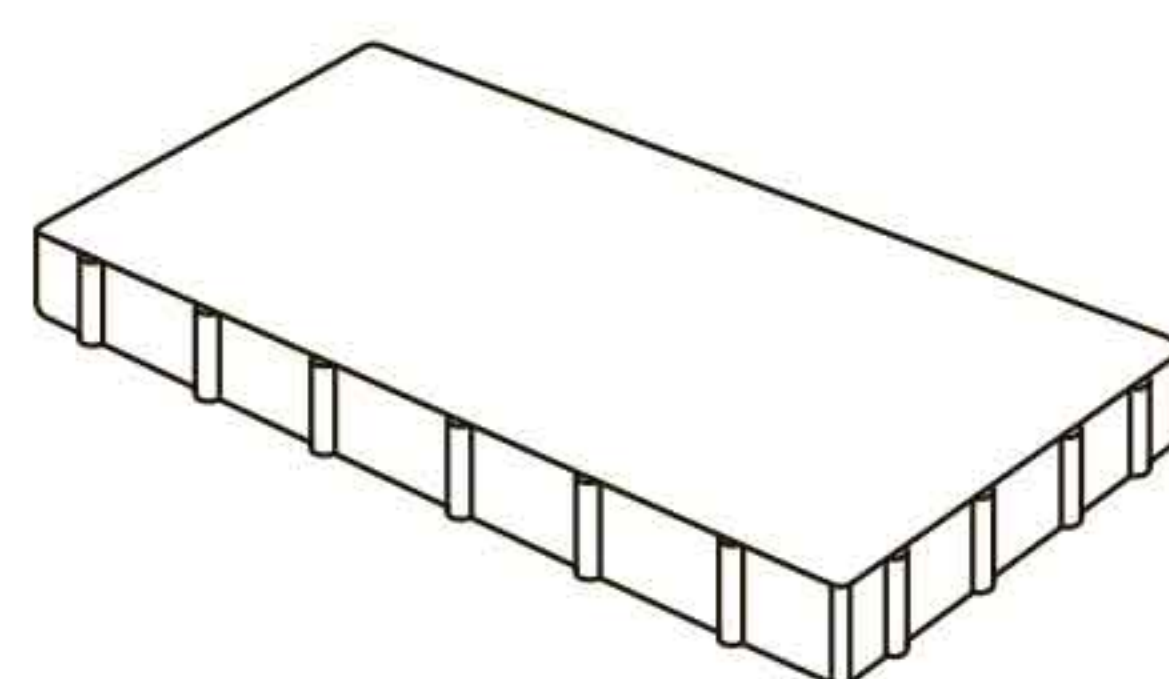
КВАДРАТ 400 x 400

400 x 400 x 60 мм
400 x 400 x 80 мм
400 x 400 x 100 мм



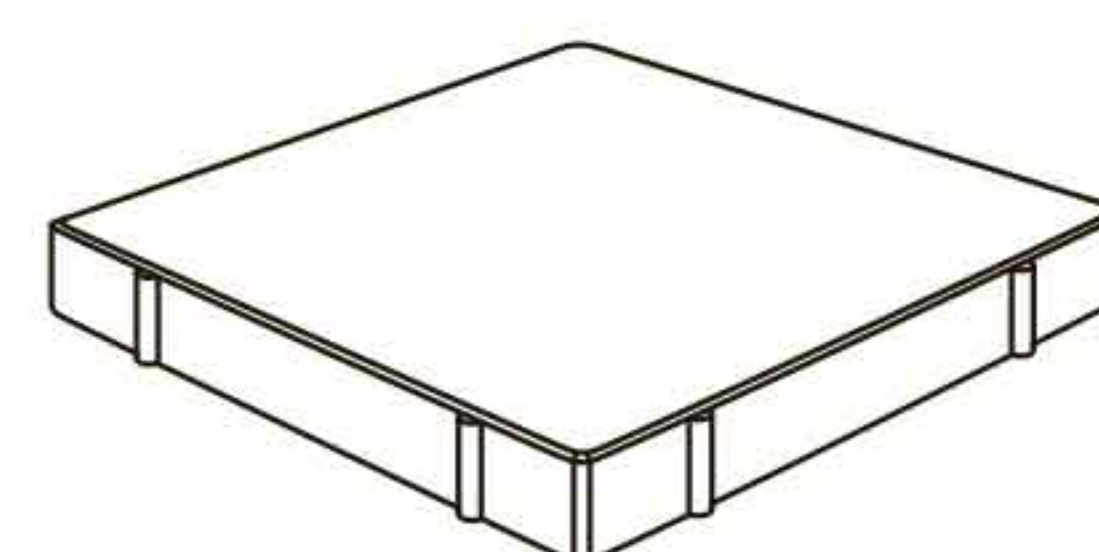
ПЛИТА 400 x 200

400 x 200 x 80 мм



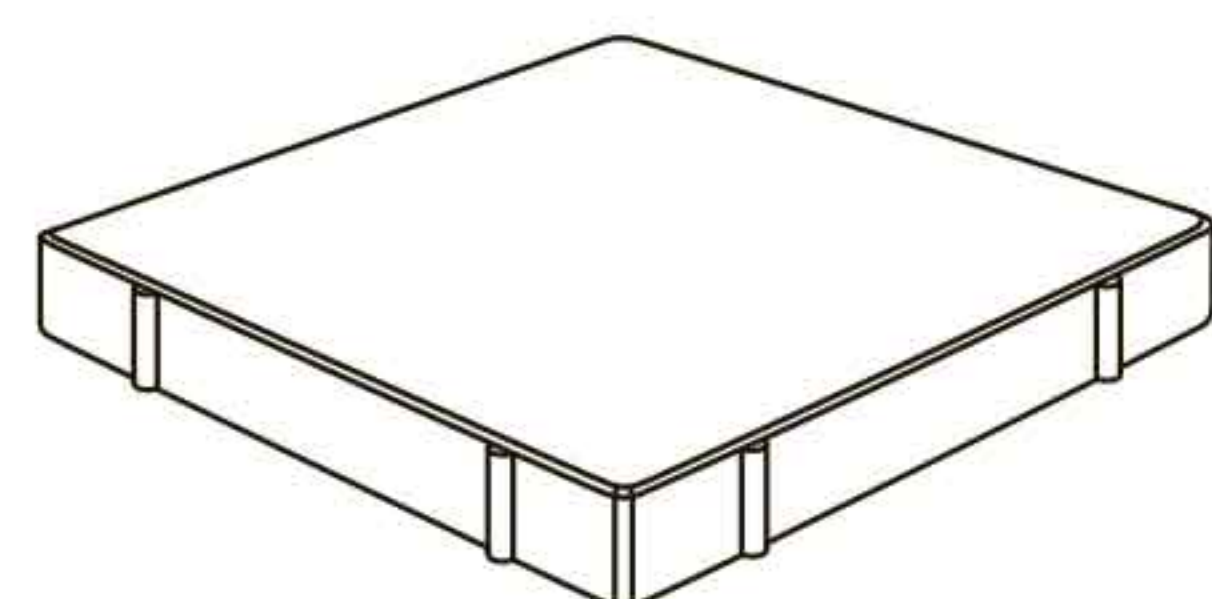
ПЛИТА 600 x 400

600 x 400 x 60 мм



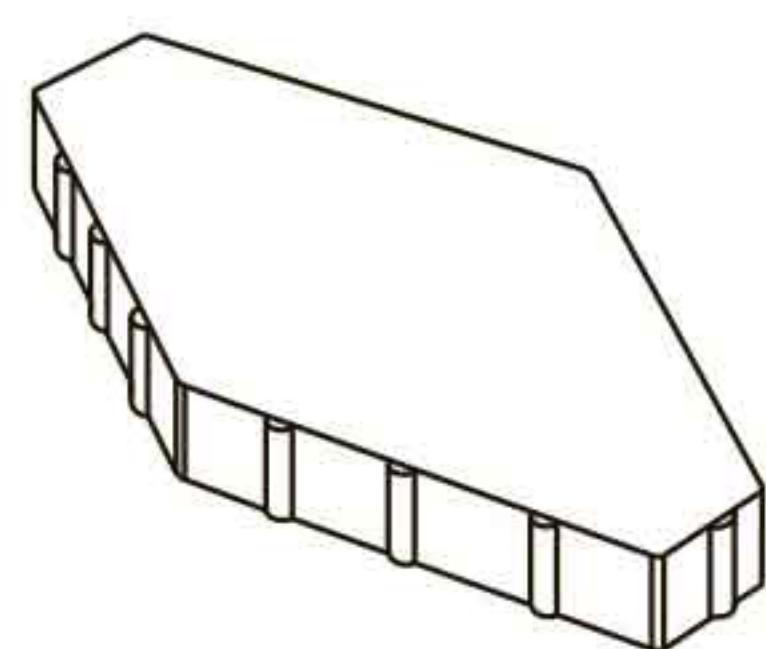
КВАДРАТ 500 x 500

500 x 500 x 80 мм
500 x 500 x 100 мм
500 x 500 x 120 мм



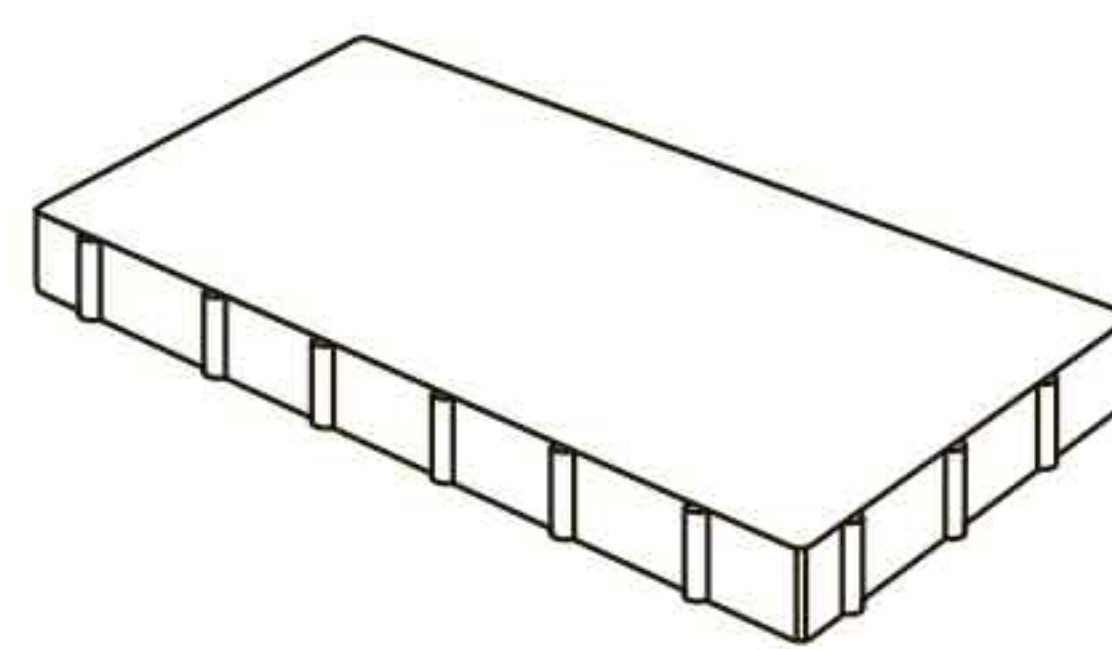
КВАДРАТ 600 x 600

600 x 600 x 80 мм
600 x 600 x 100 мм



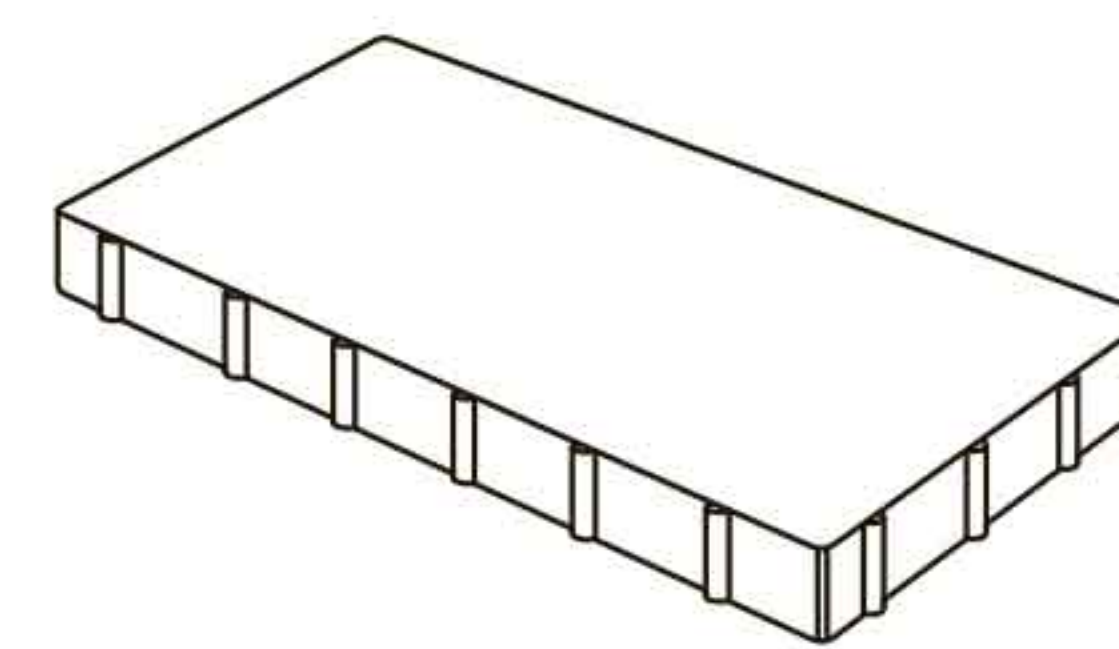
ЗАРЯДЬЕ

600 x 400 x 100 мм



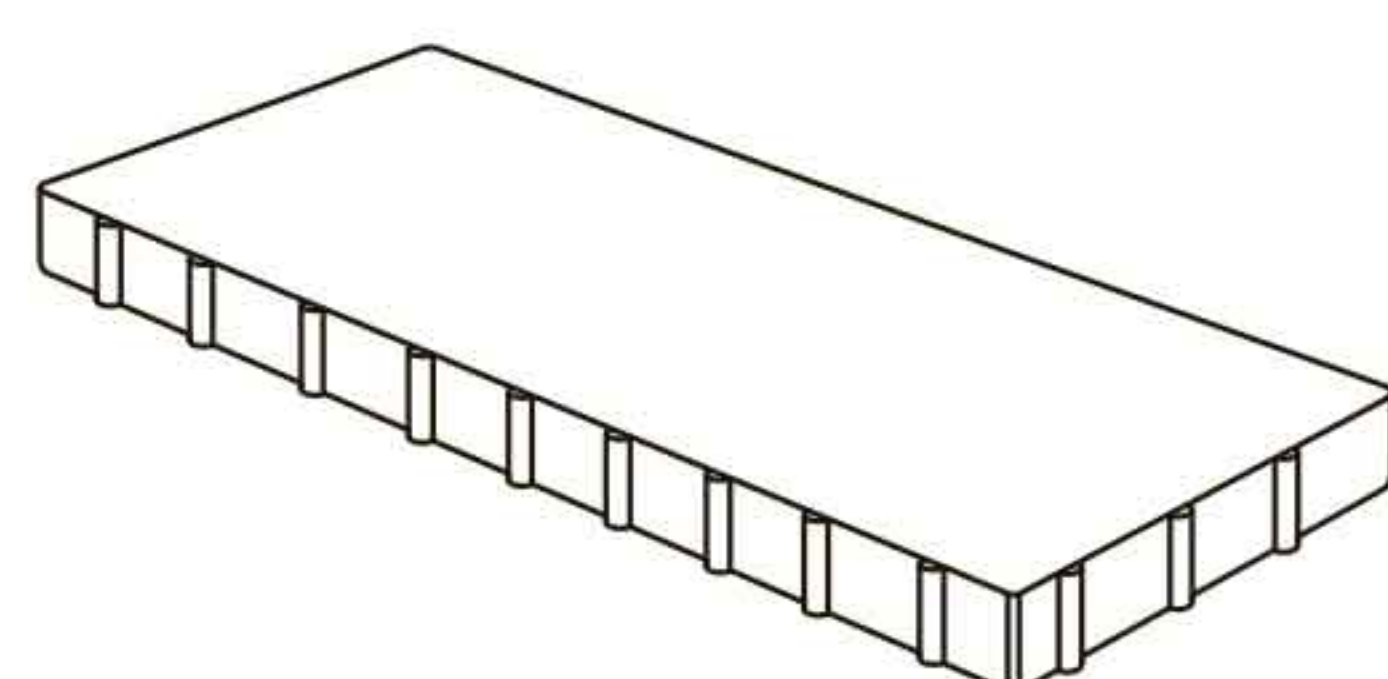
ПЛИТА 600 x 200

600 x 200 x 60 мм
600 x 200 x 80 мм
600 x 200 x 100 мм



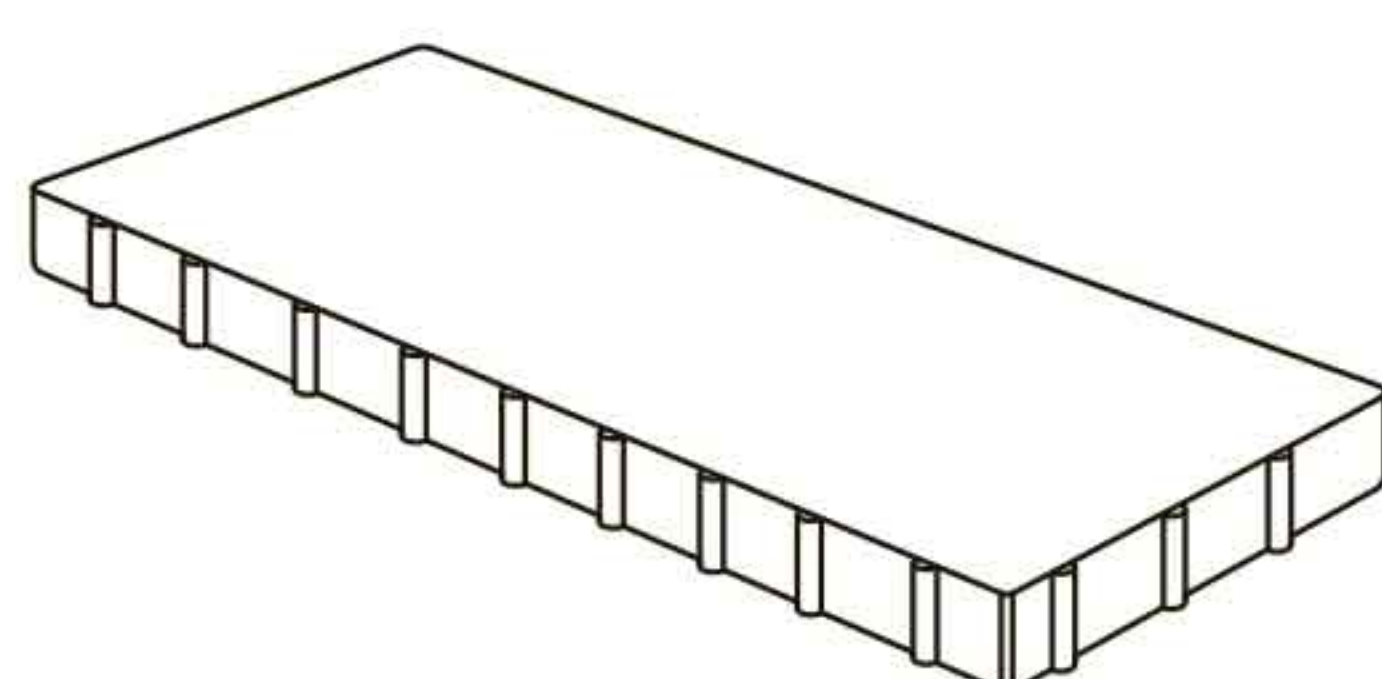
ПЛИТА 600 x 300

600 x 300 x 60 мм - без фаски
600 x 300 x 80 мм
600 x 300 x 100 мм



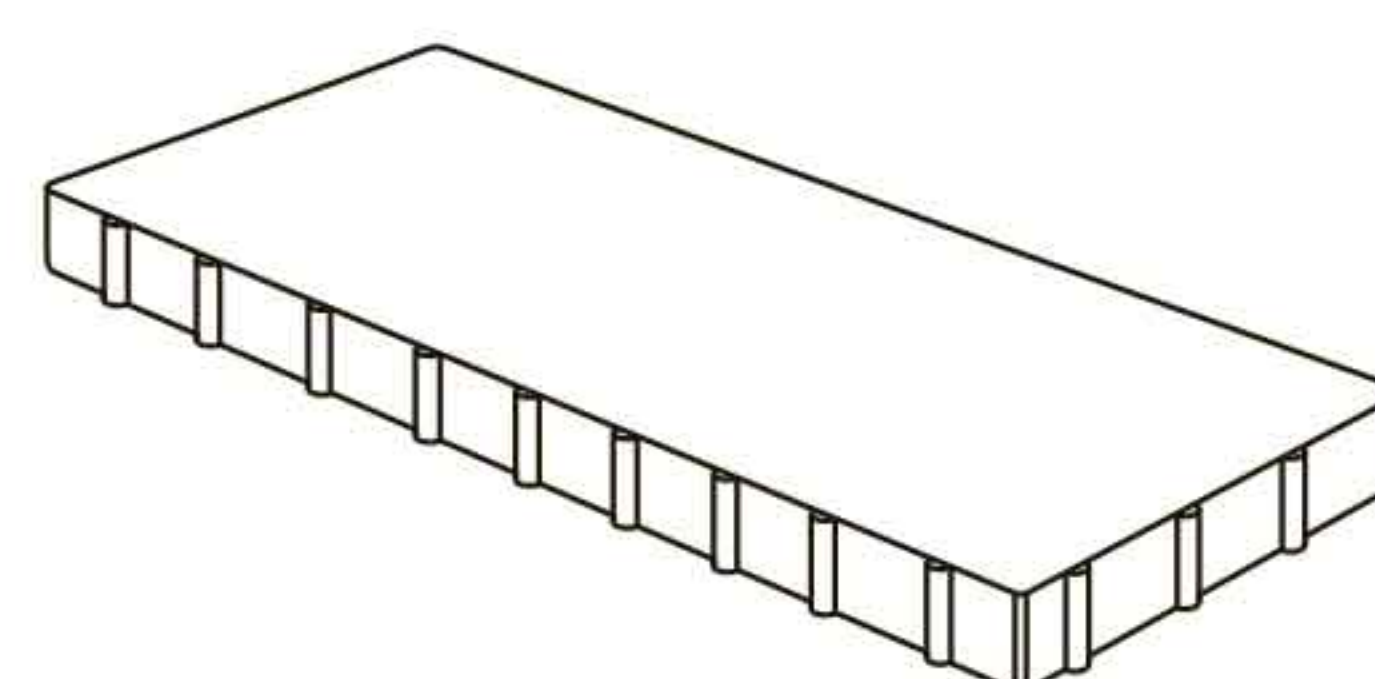
ПЛИТА 800 x 400

800 x 400 x 80 мм
800 x 400 x 100 мм



ПЛИТА 900 x 300

900 x 300 x 80 мм
900 x 300 x 100 мм



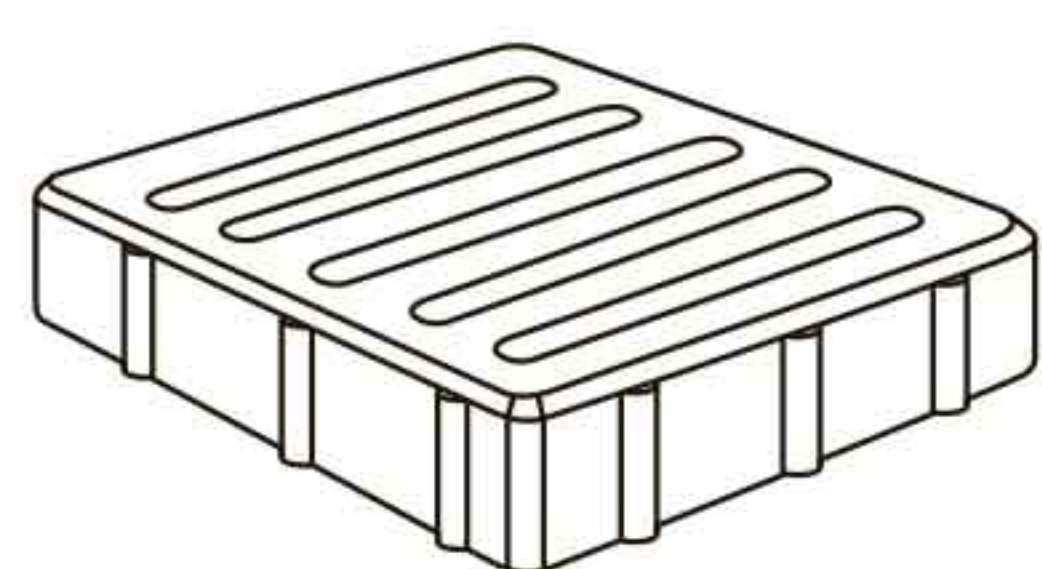
ПЛИТА 1000 x 500

1000 x 500 x 80 мм
1000 x 500 x 100 мм

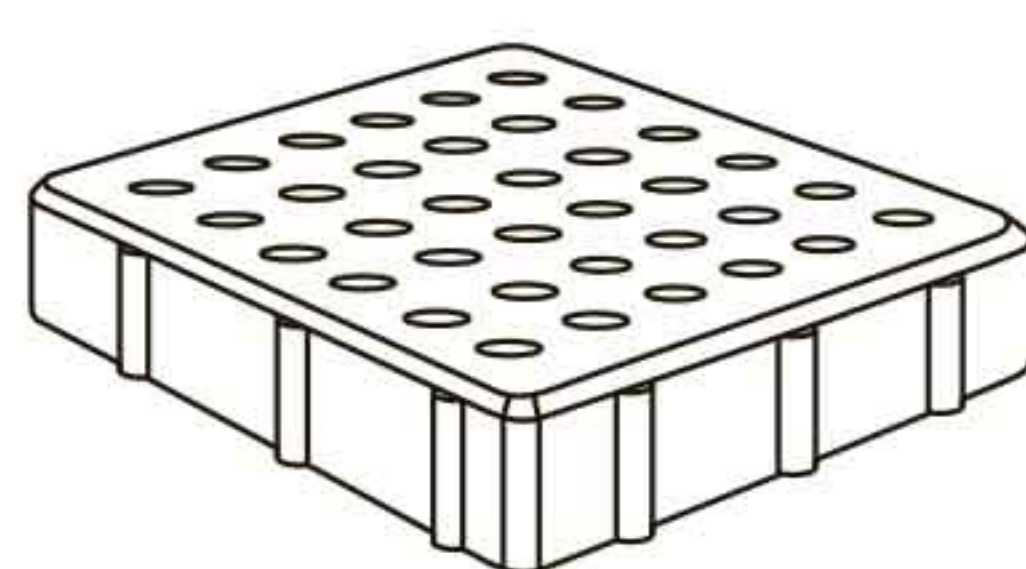


ТАКТИЛЬНАЯ ПЛИТКА. ГОРИЗОНТАЛЬНОЕ МОЩЕНИЕ

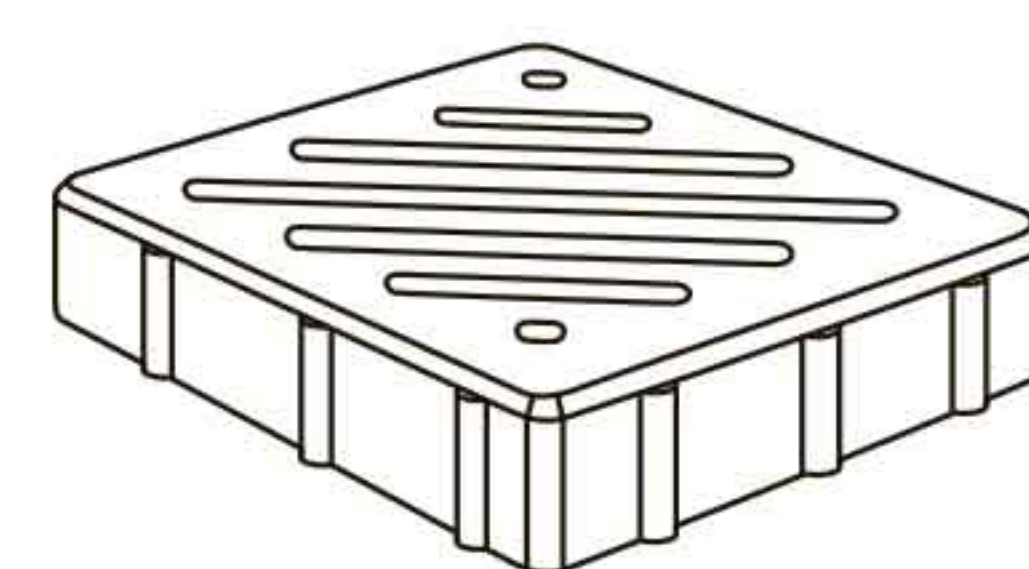
В рамках программы по предоставлению комфортной среды обитания людям с ограниченными возможностями Фабрика «Готика» выпускает специальную тротуарную плитку с тактильной поверхностью.



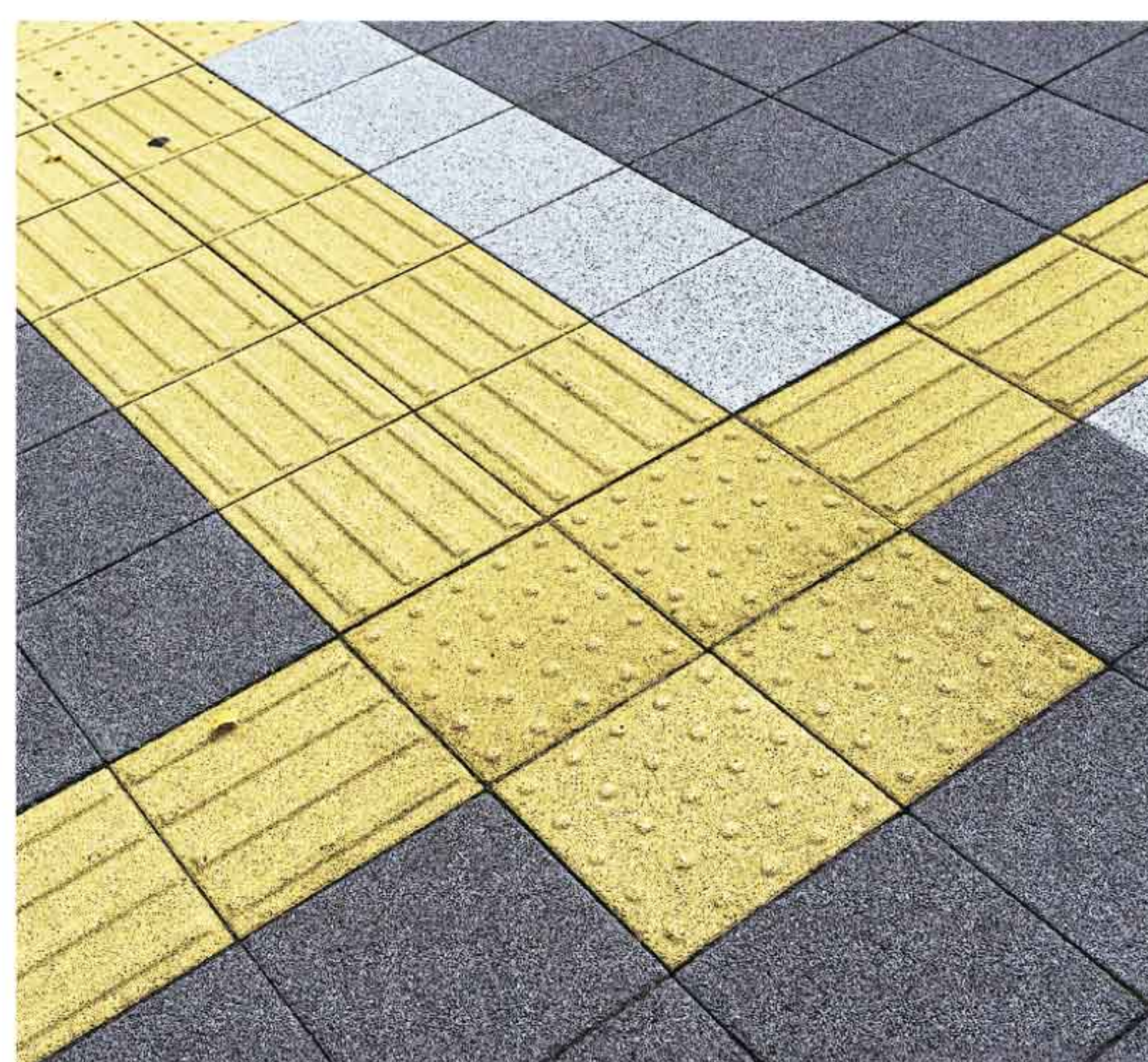
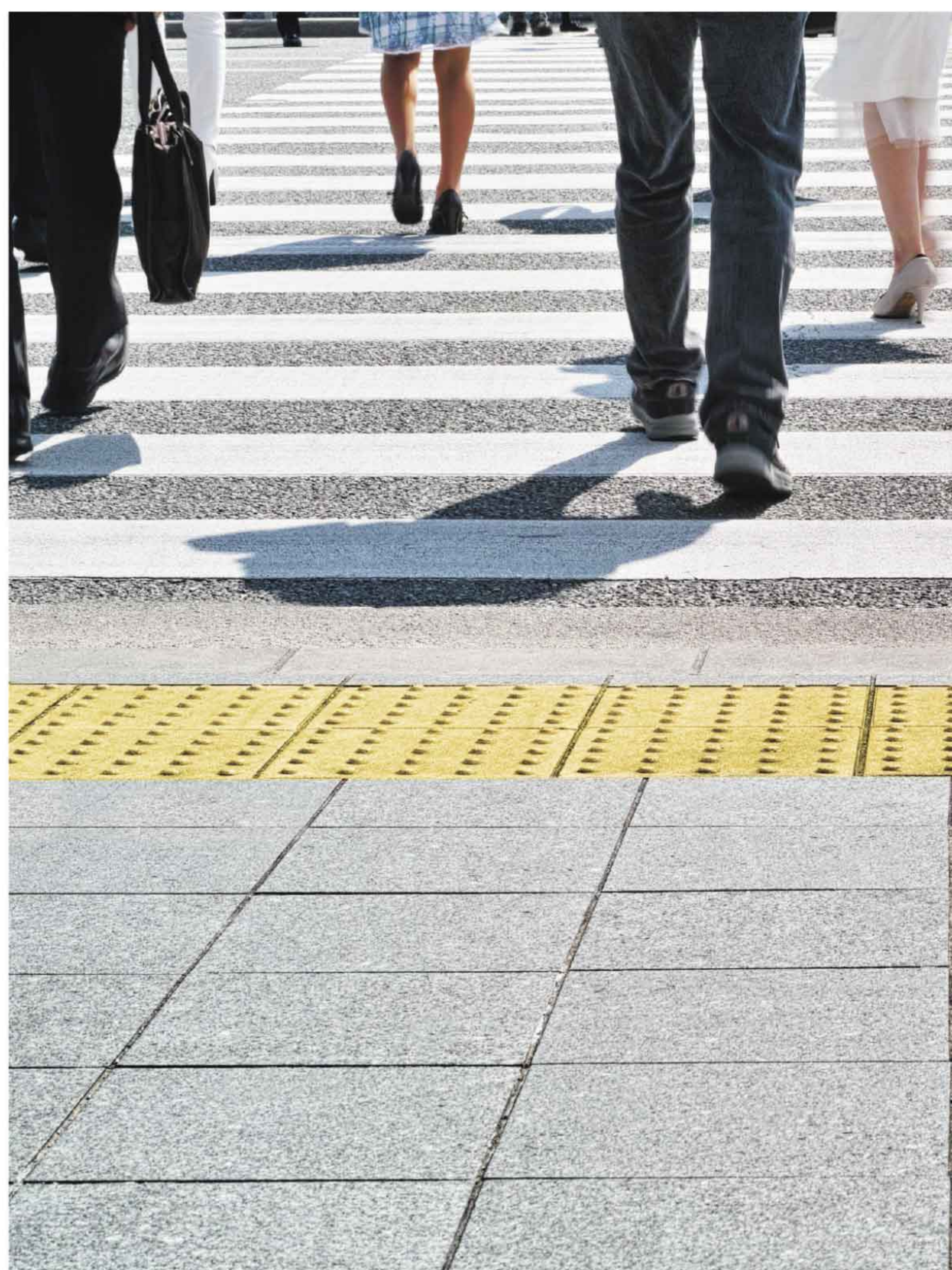
КВАДРАТ ТАКТИЛЬНЫЙ
300 x 300 «ЛИНИЯ»
300 x 300 x 80 мм



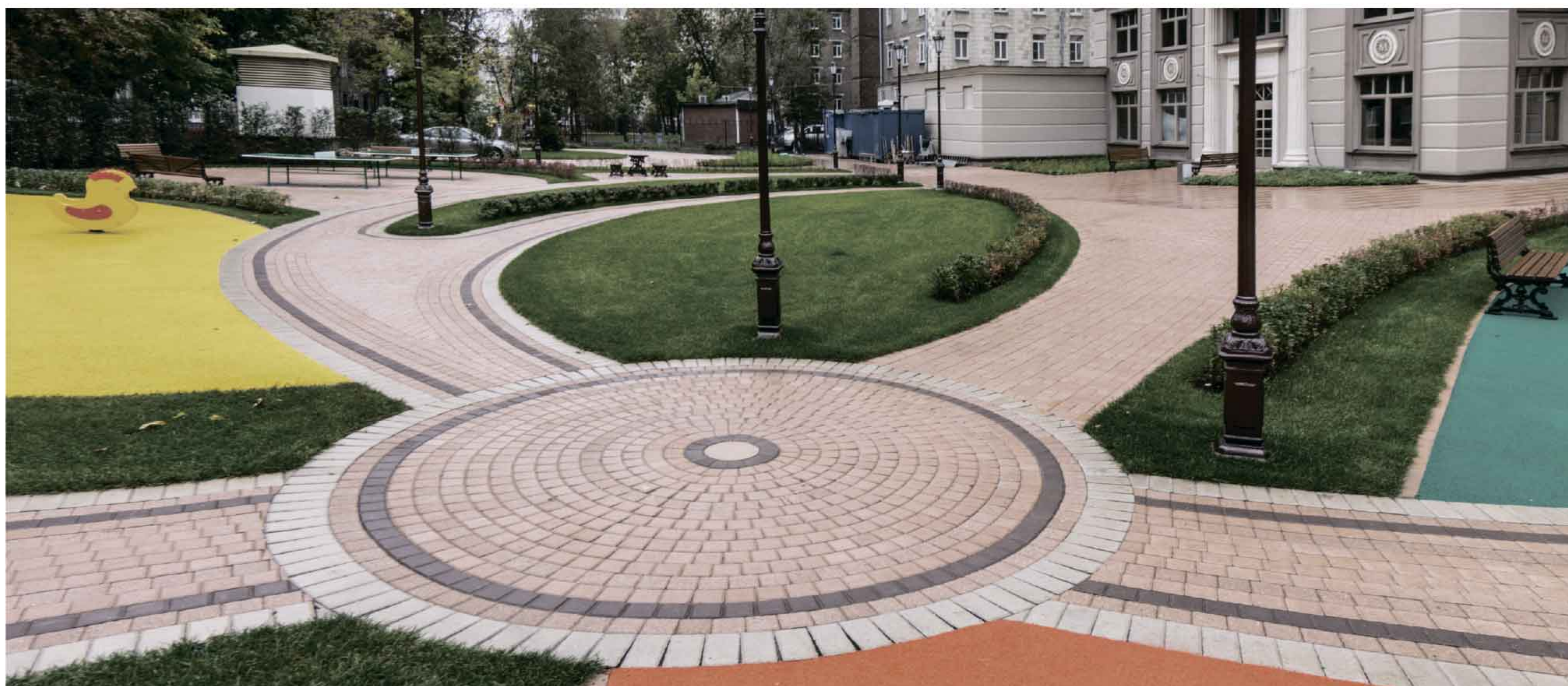
КВАДРАТ ТАКТИЛЬНЫЙ
300 x 300 «КОНУС»
300 x 300 x 80 мм



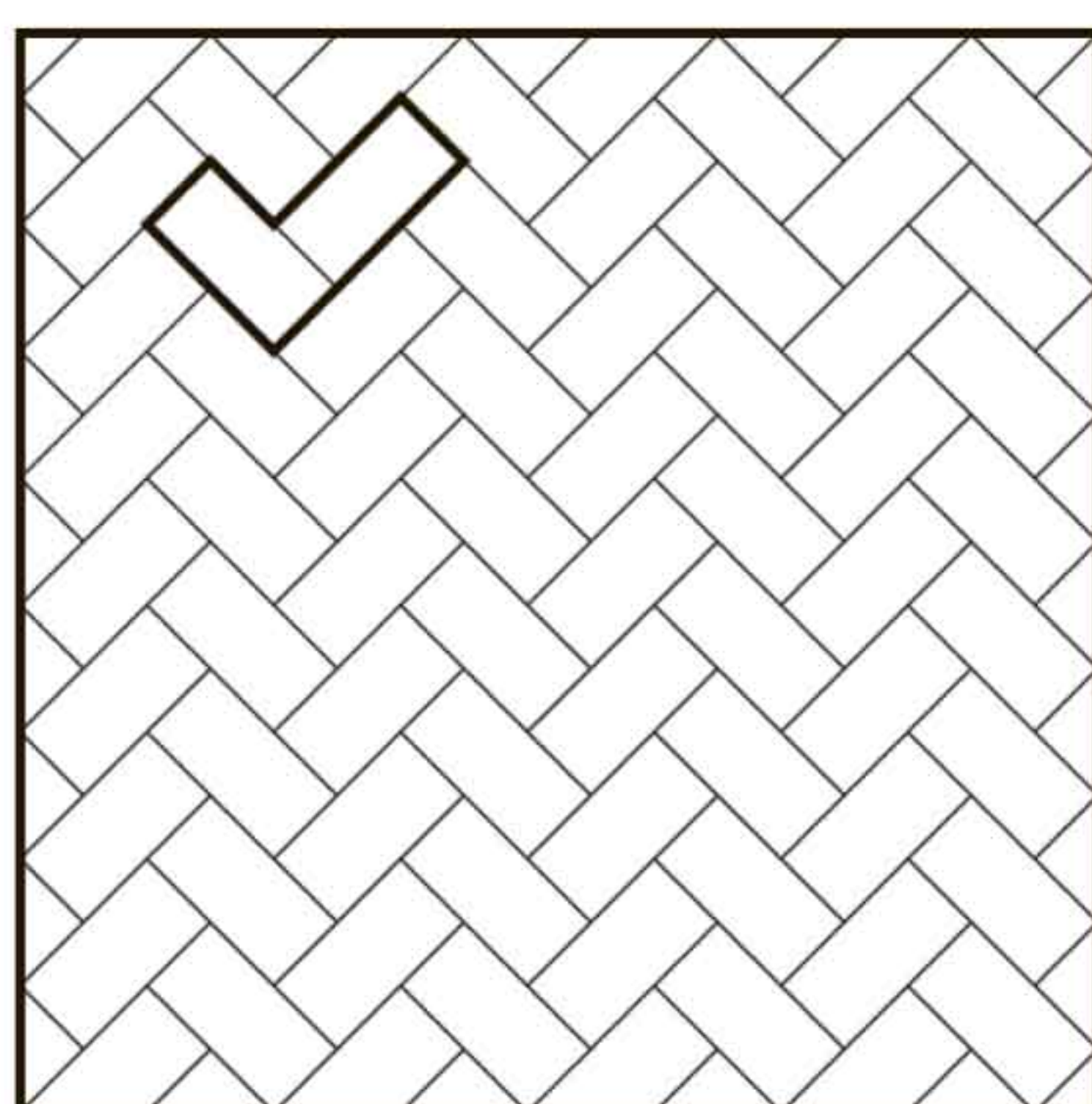
КВАДРАТ ТАКТИЛЬНЫЙ
300 x 300 «ДИАГОНАЛЬ»
300 x 300 x 80 мм



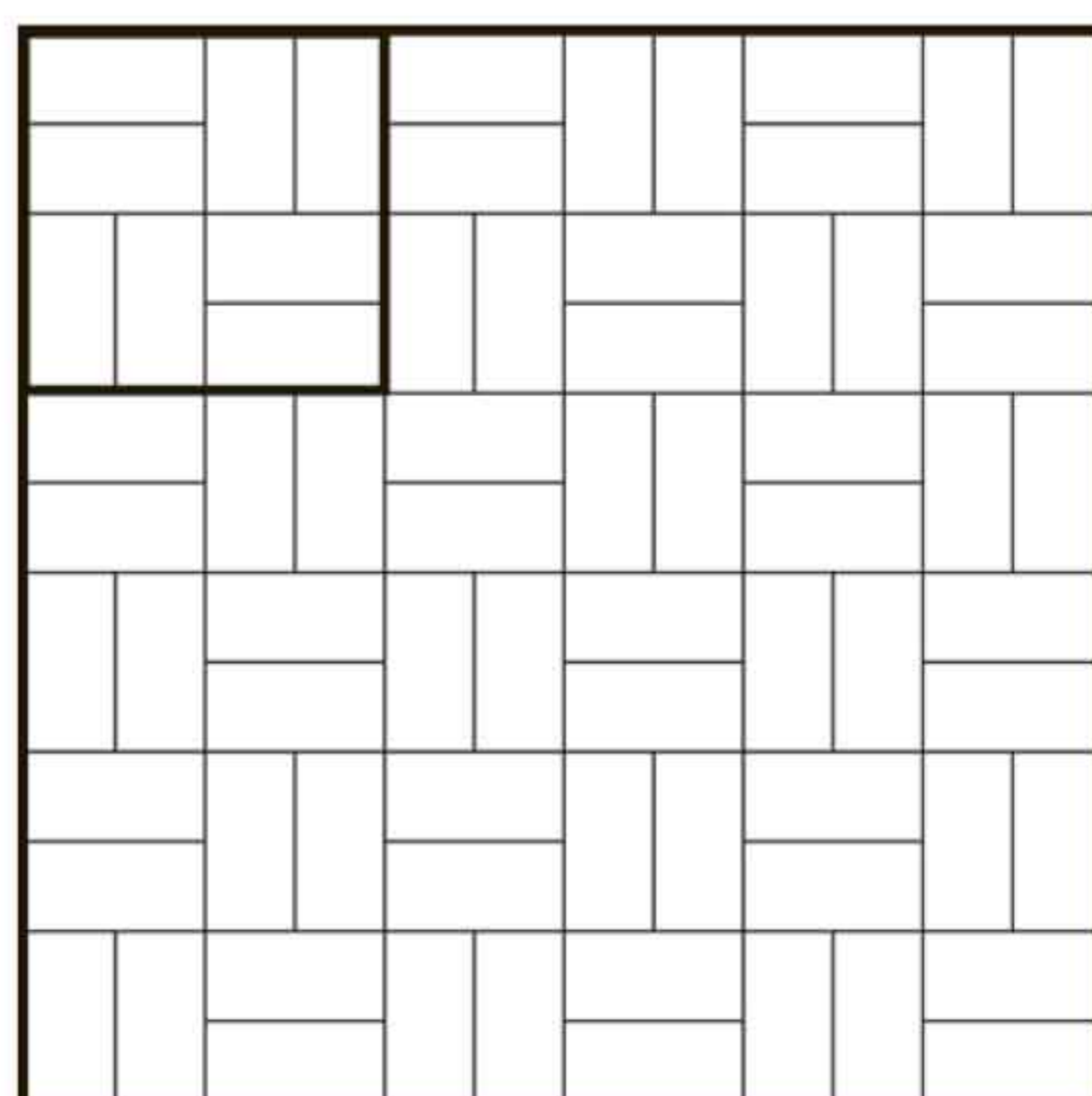
ВАРИАНТЫ УКЛАДКИ ПЛИТКИ



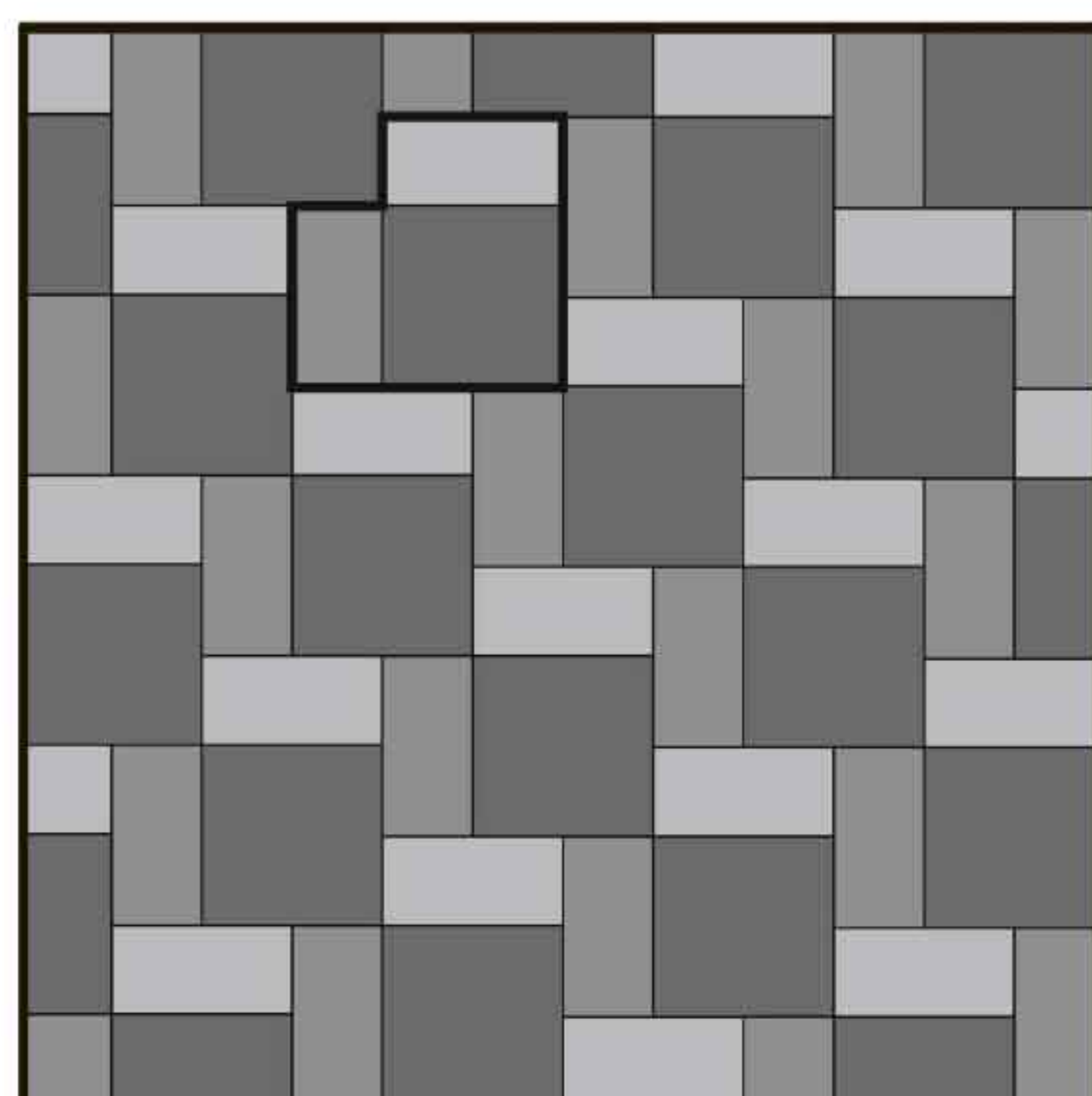
Брусчатка 200 x 100



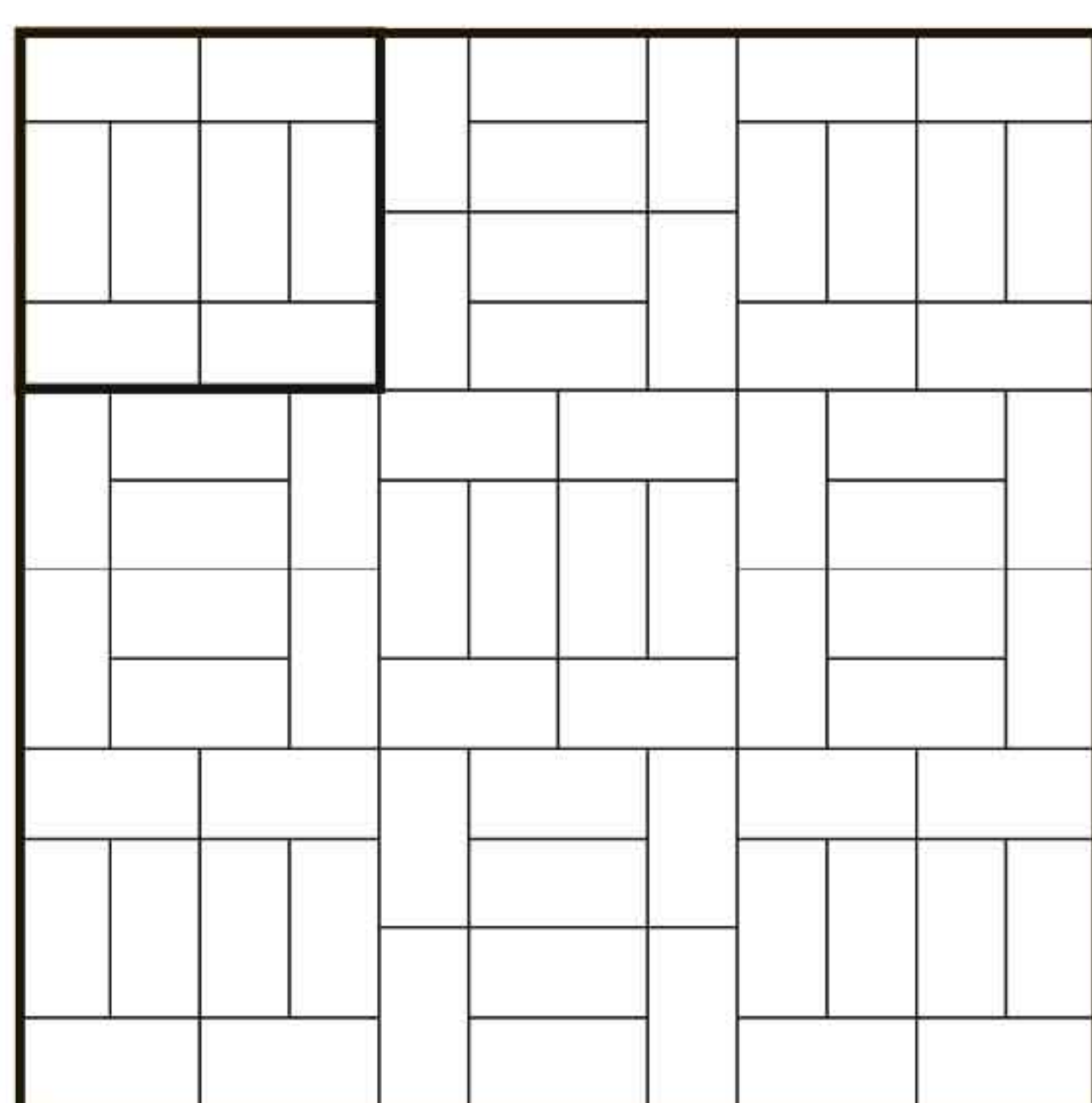
Брусчатка 200 x 100



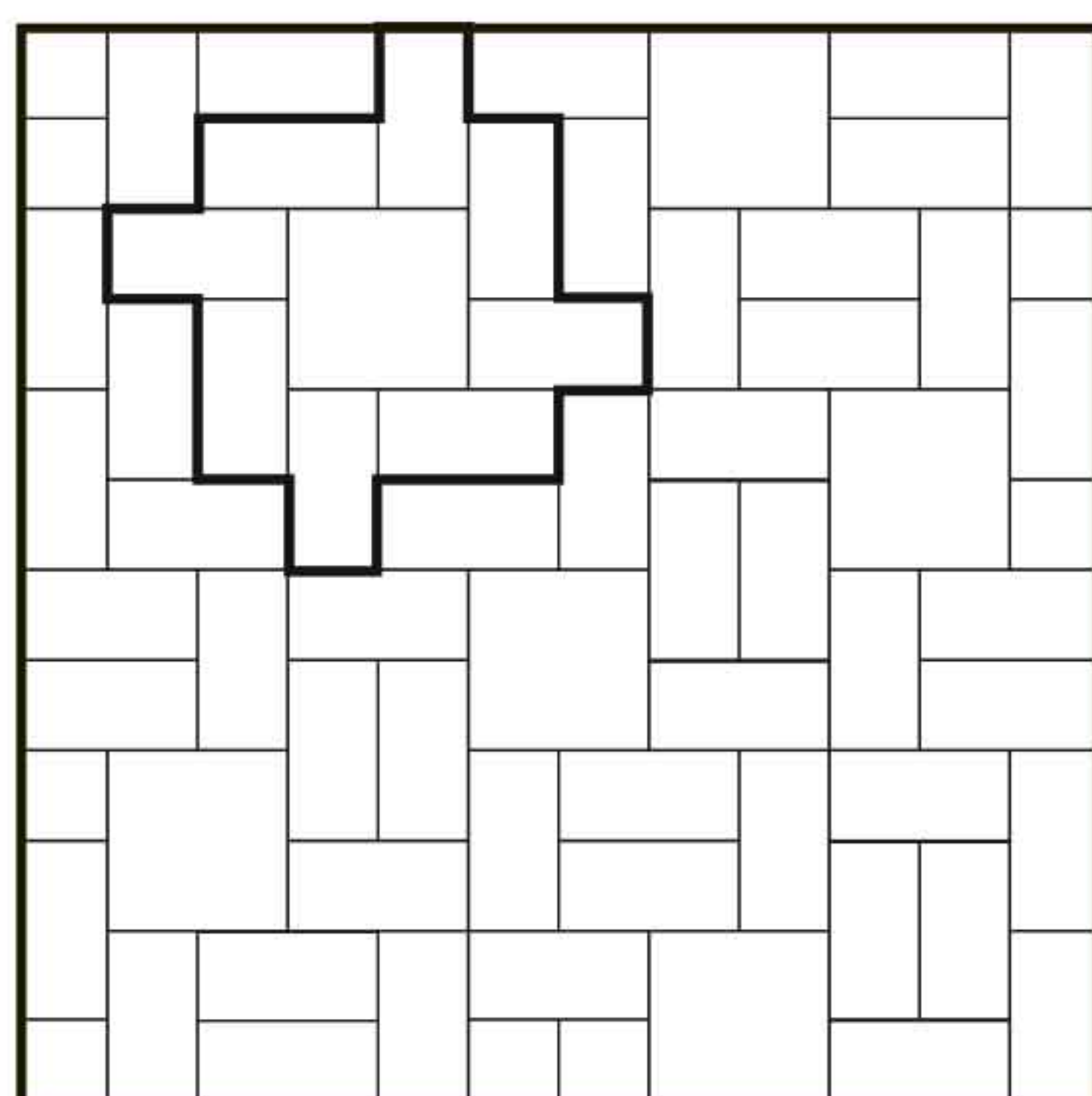
Брусчатка 200 x 100, квадрат 200 x 200



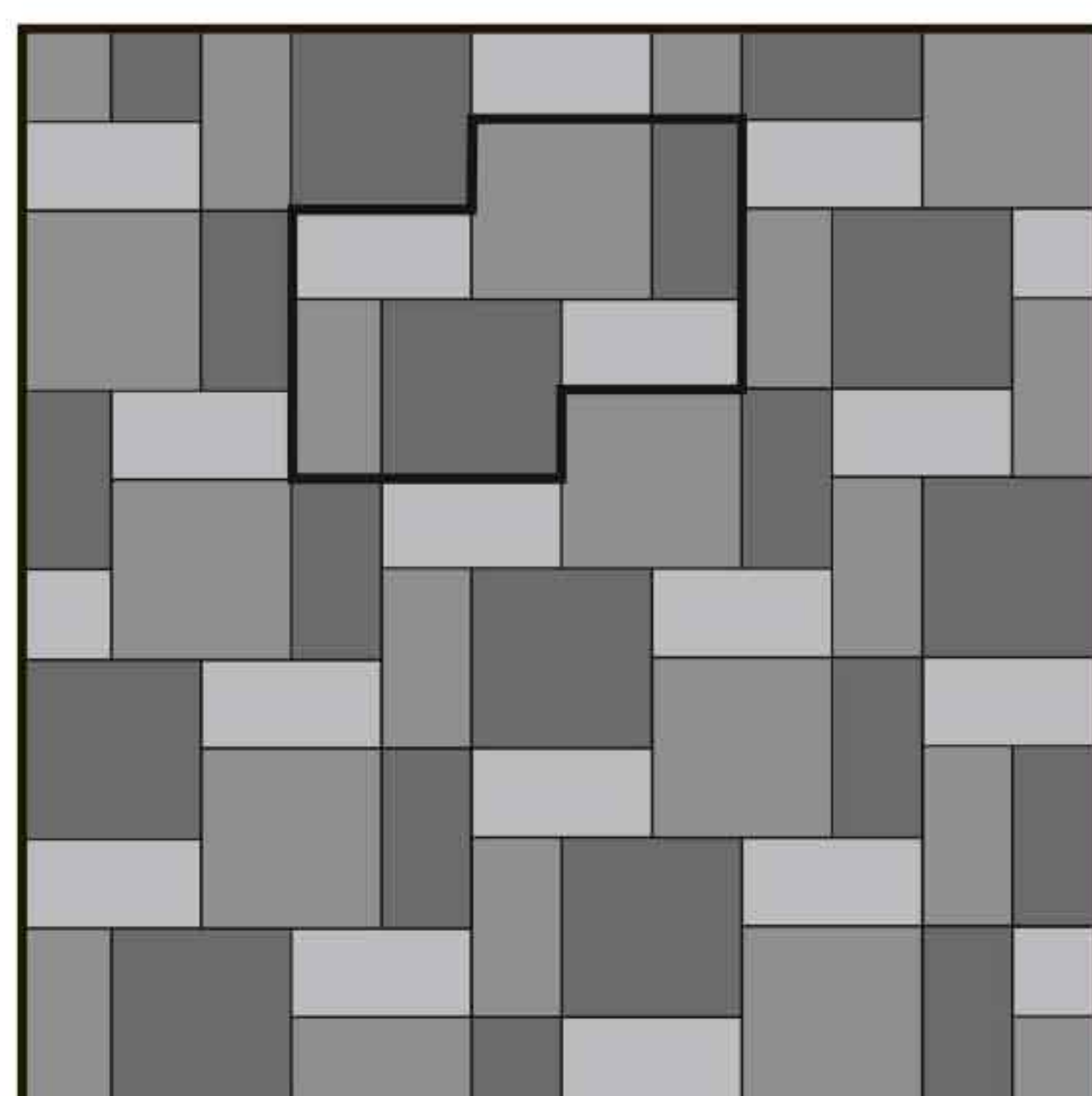
Брусчатка 200 x 100



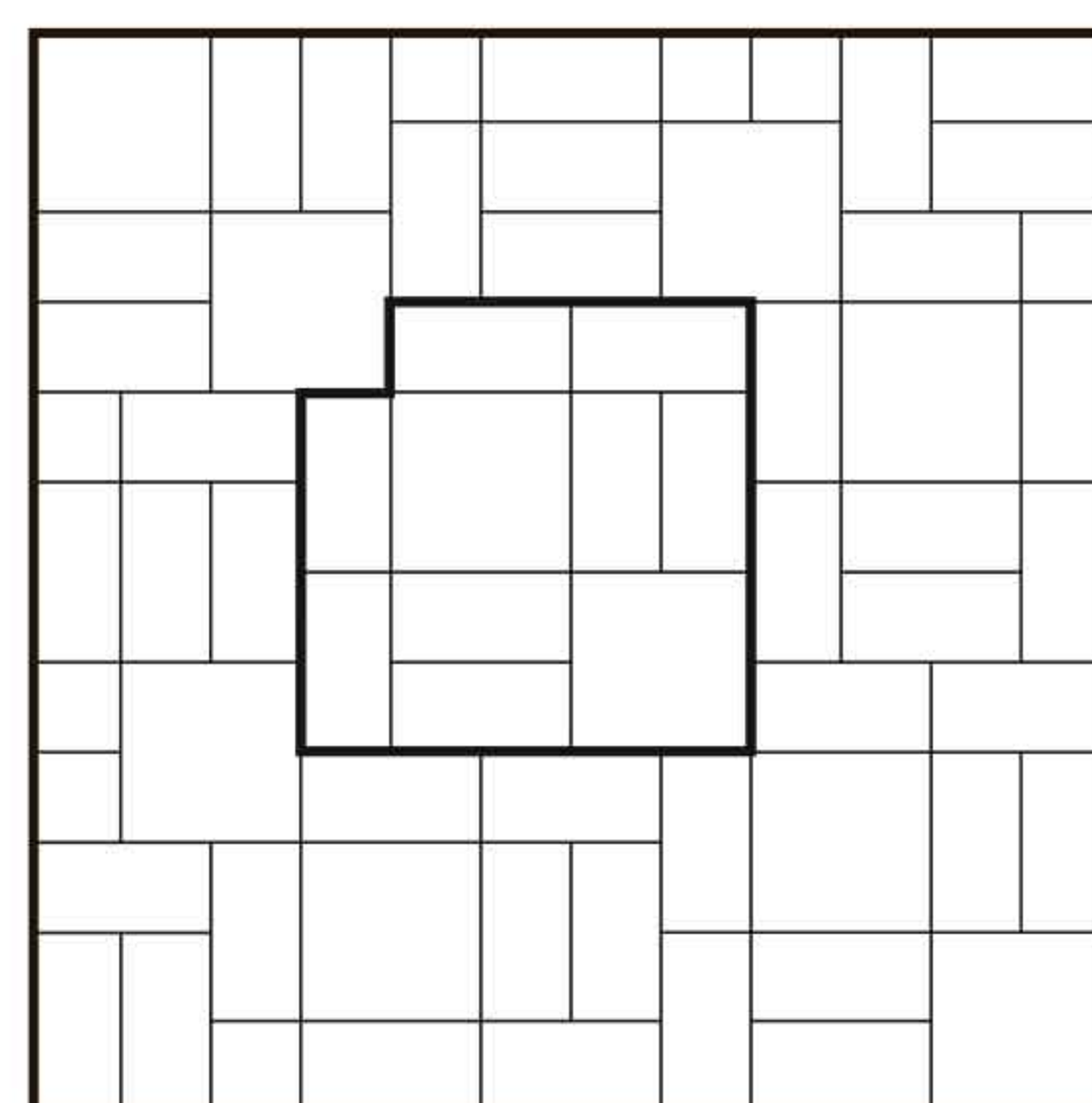
Брусчатка 200 x 100, квадрат 200 x 200



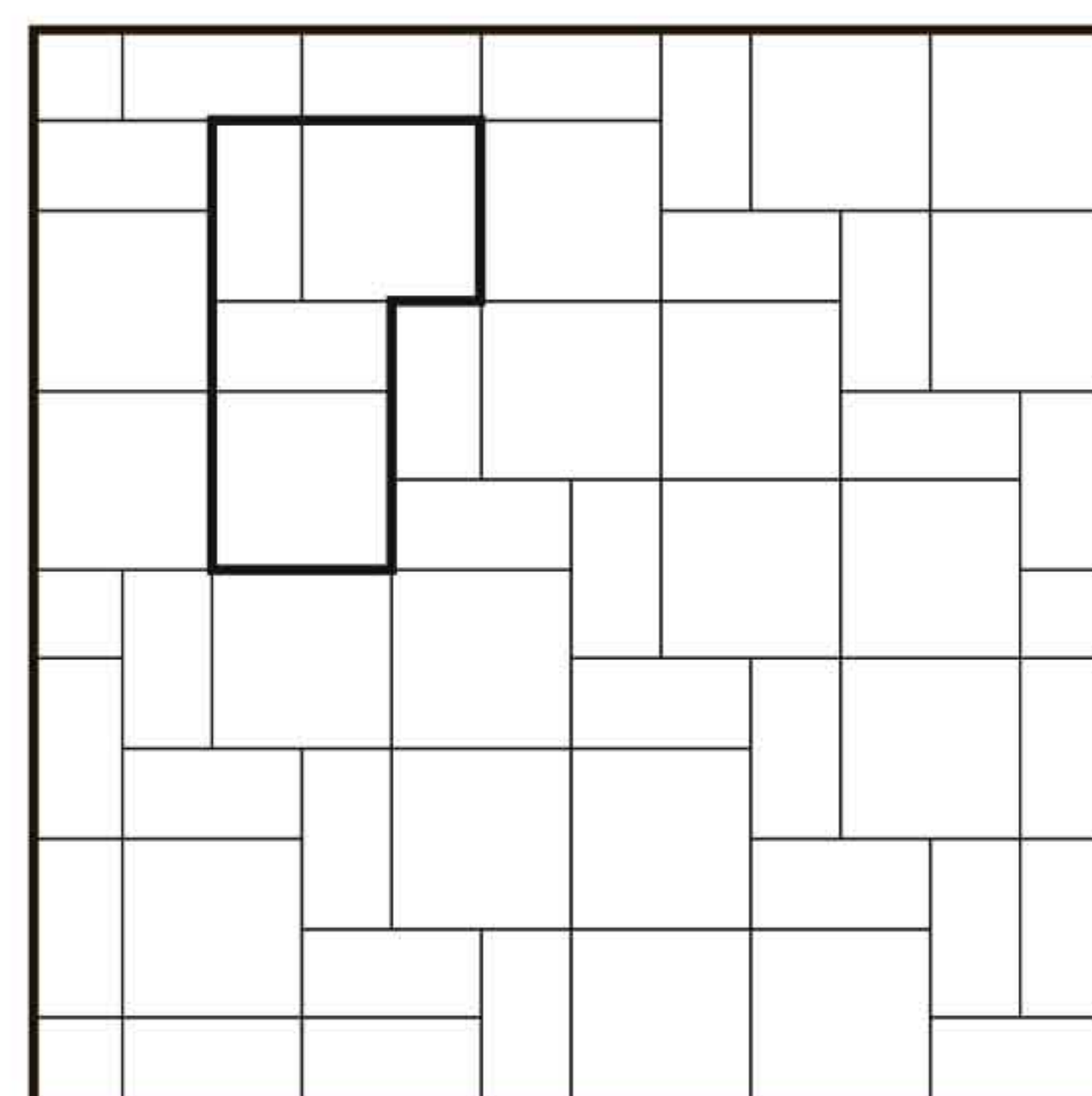
Брусчатка 200 x 100, квадрат 200 x 200



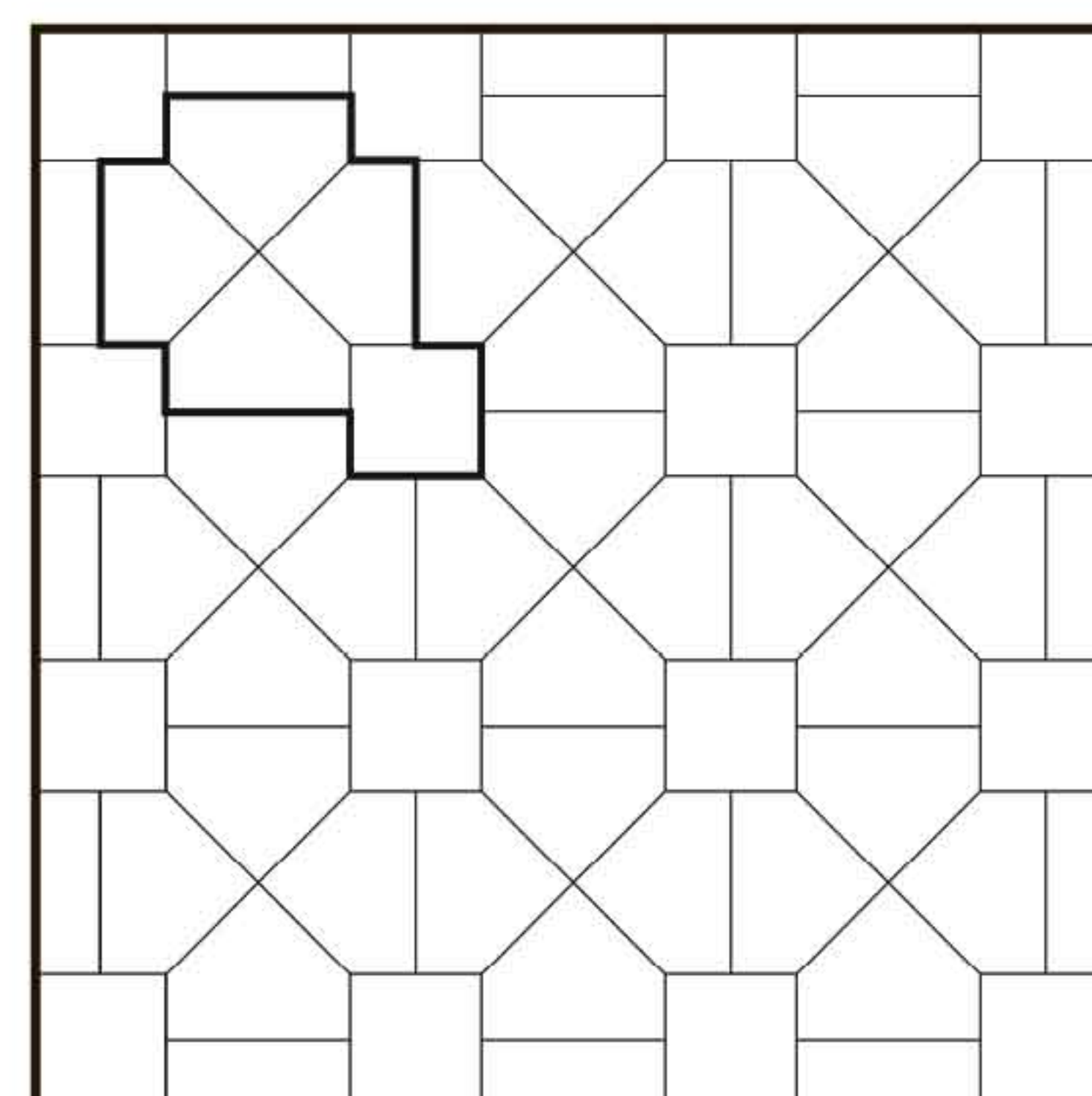
Брусчатка 200 x 100, квадрат 200 x 200

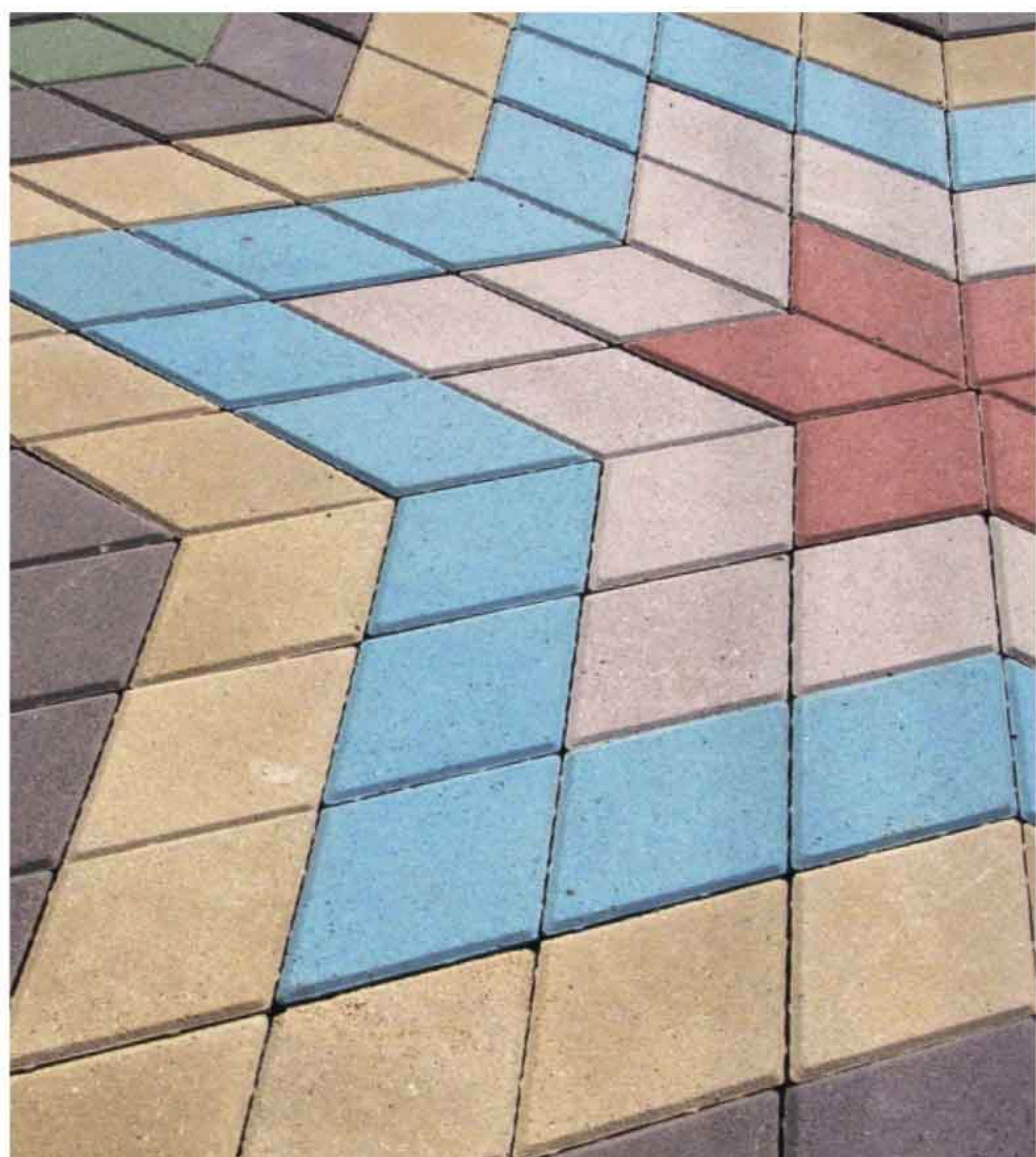


Брусчатка 200 x 100, квадрат 200 x 200

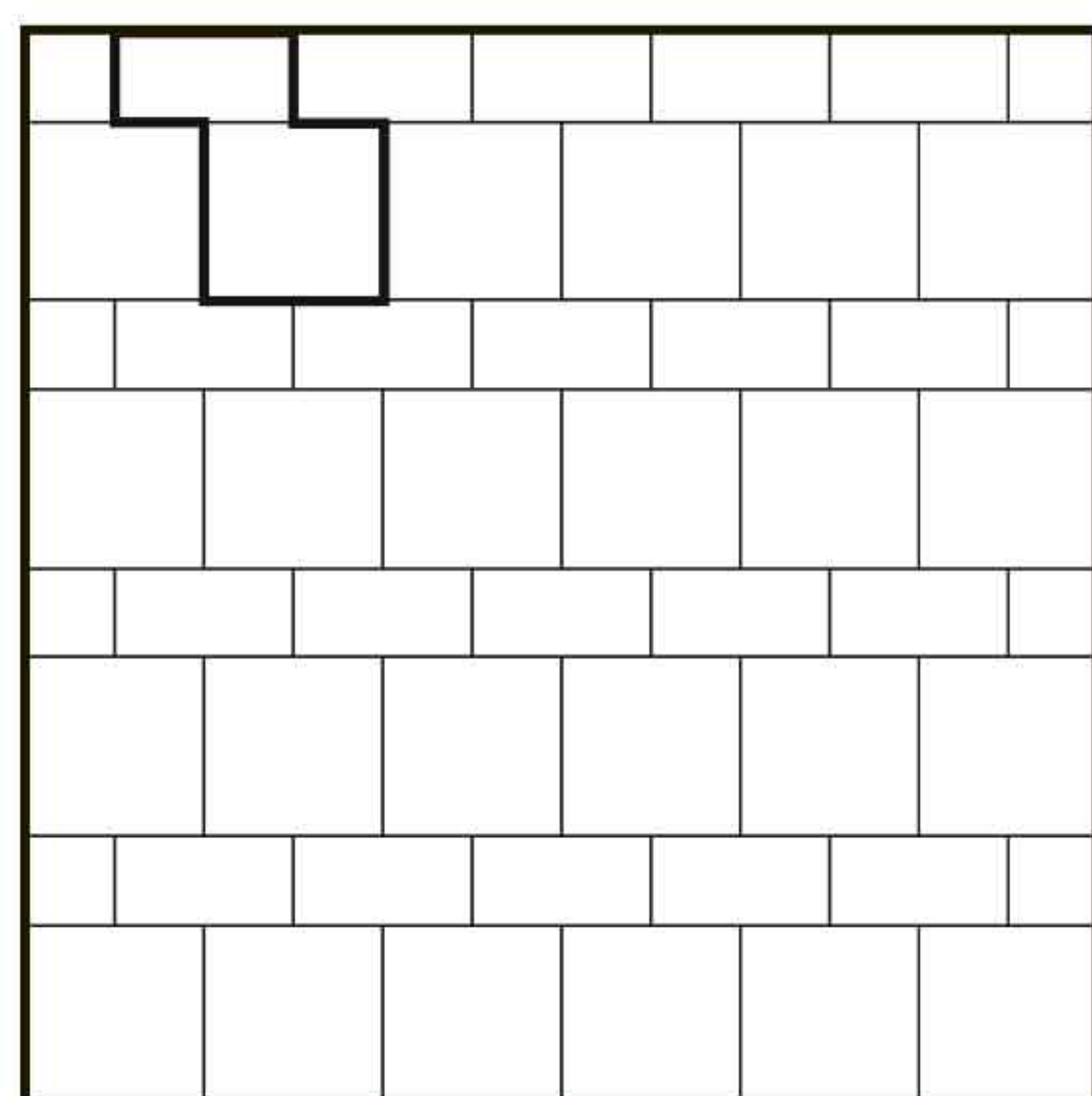


Шапка епископа, квадрат 200 x 200



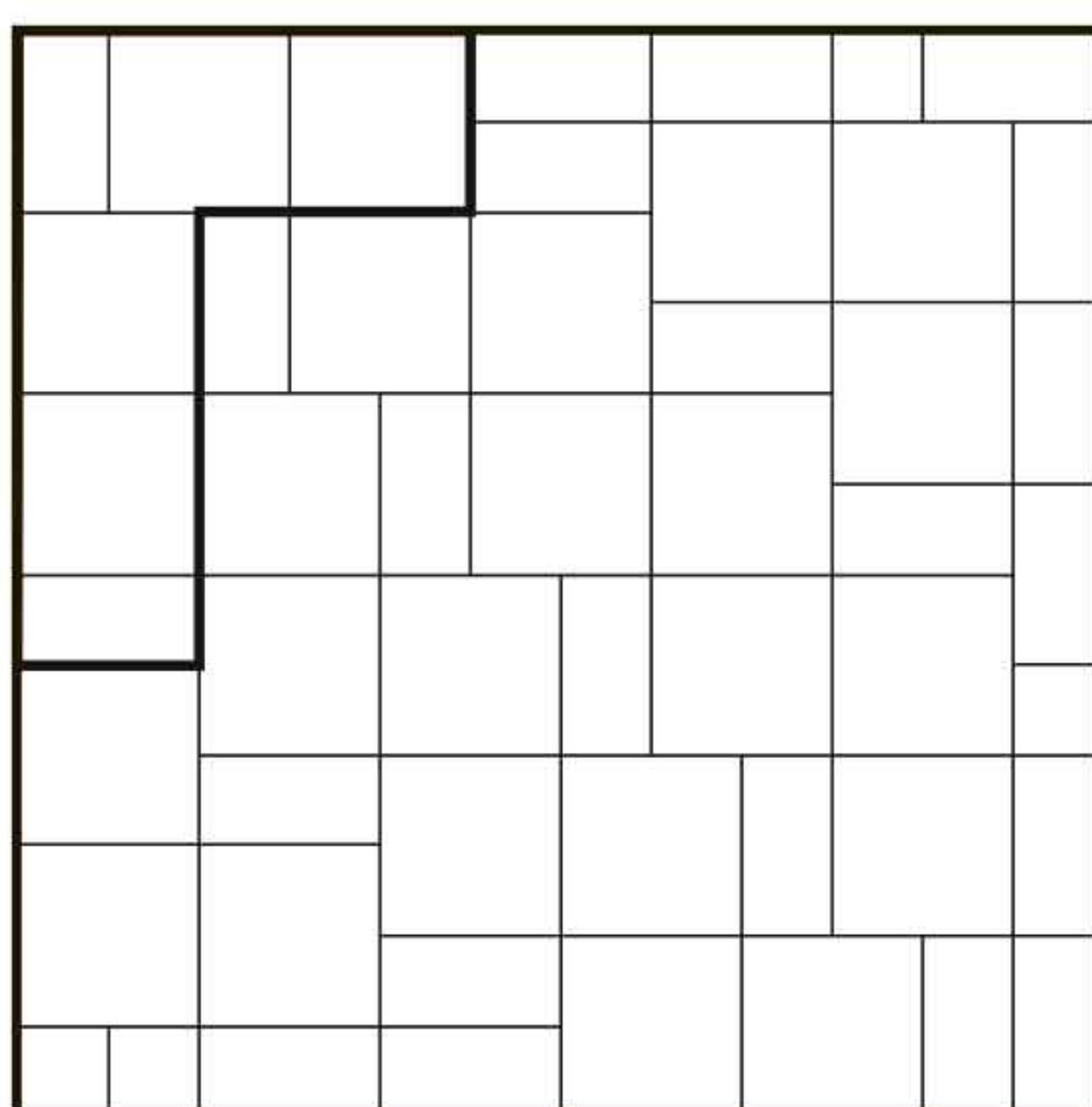


Брусчатка 200 x100, квадрат 200 x 200



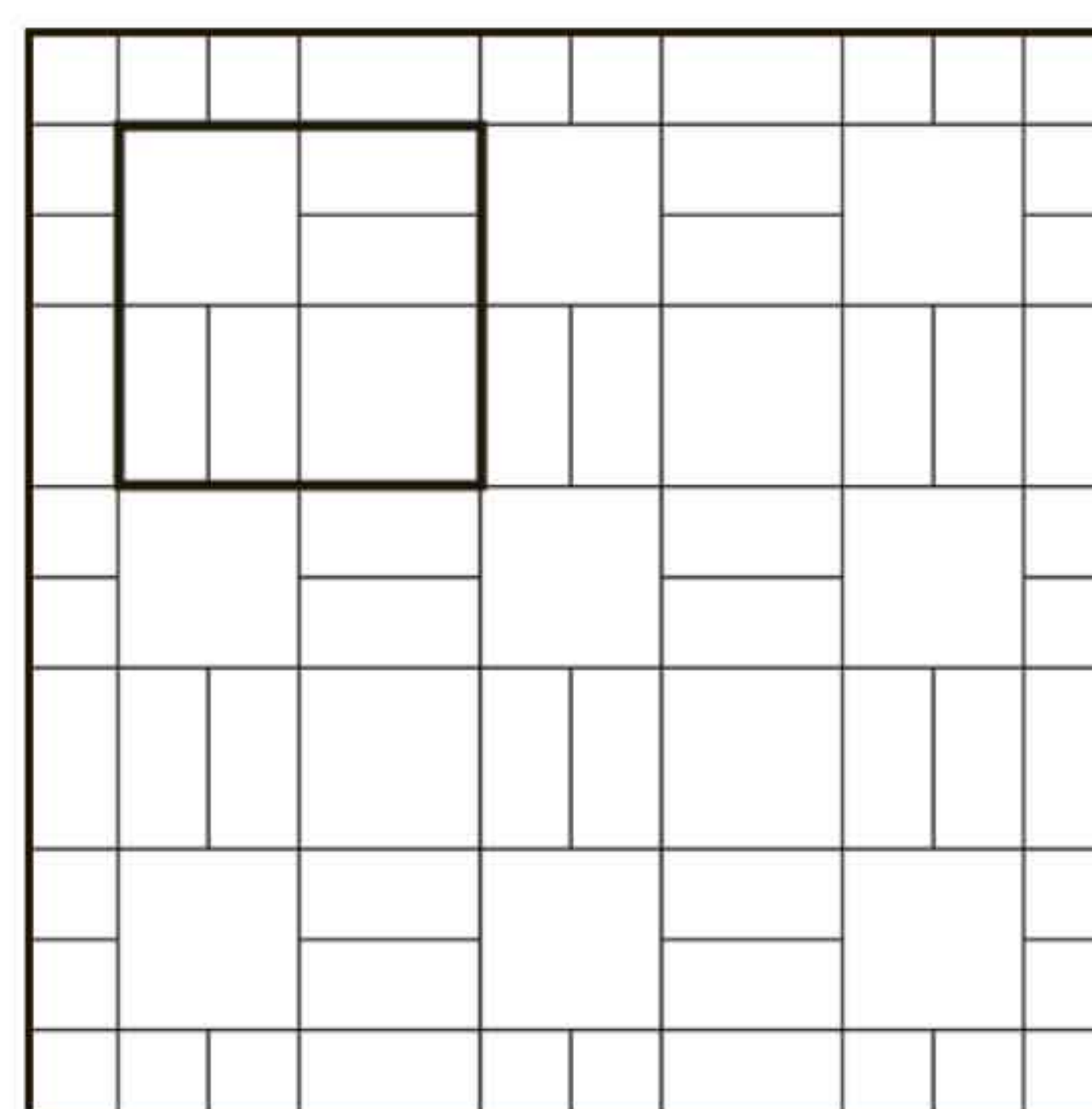
Старый город

Брусчатка 200 x100, квадрат 200 x 200

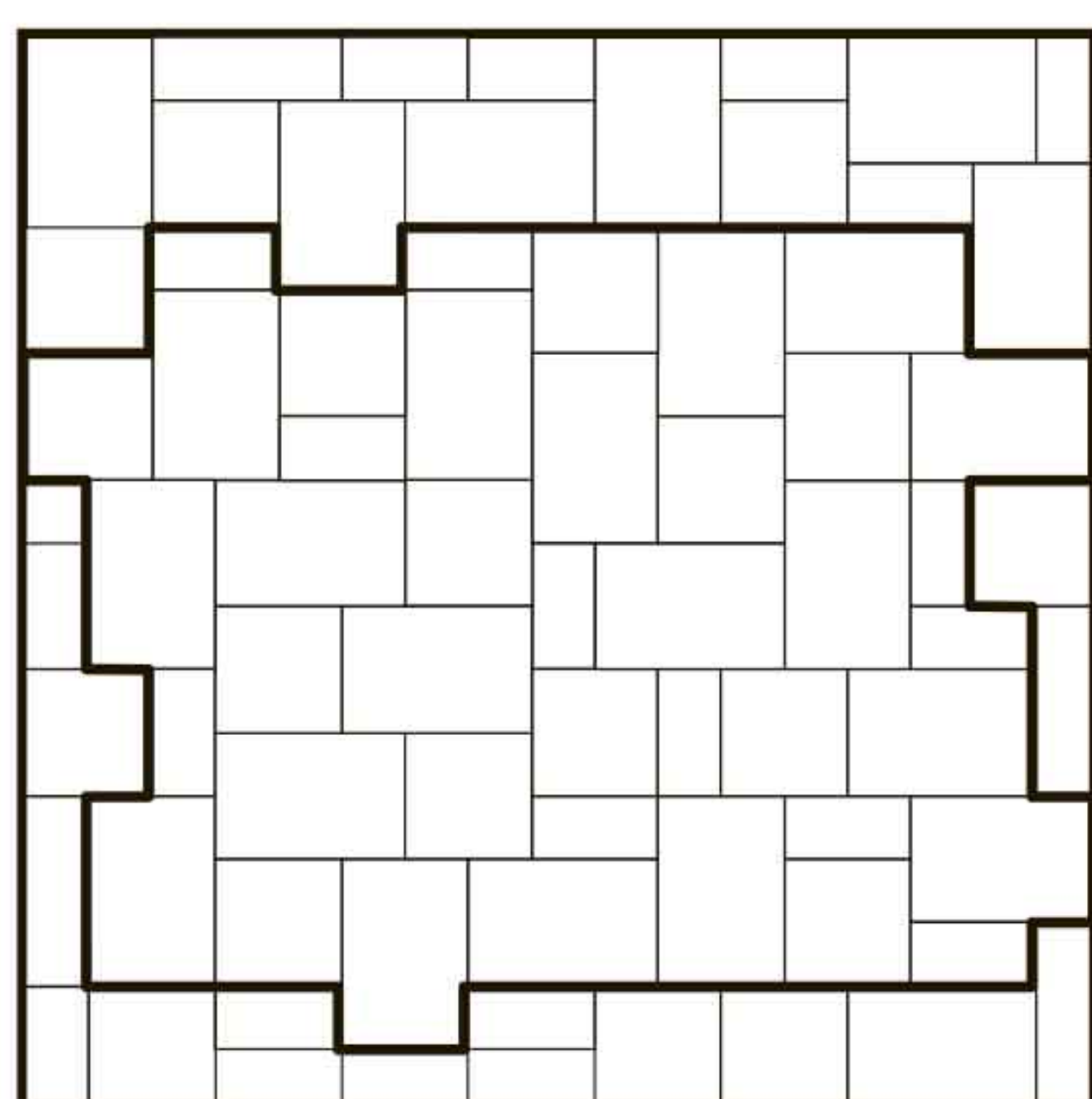


Новый город

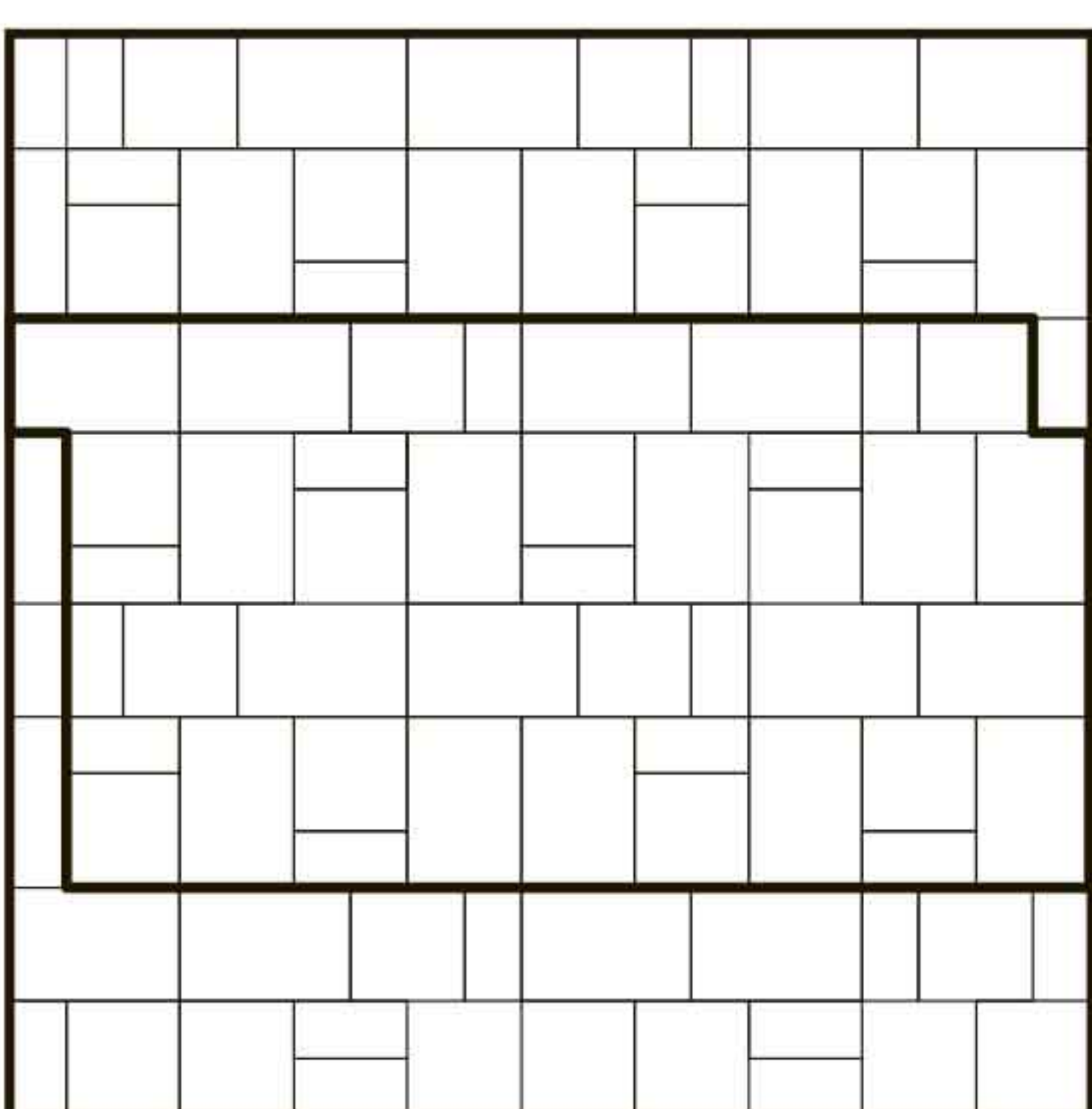
Брусчатка 200 x100, квадрат 200 x 200



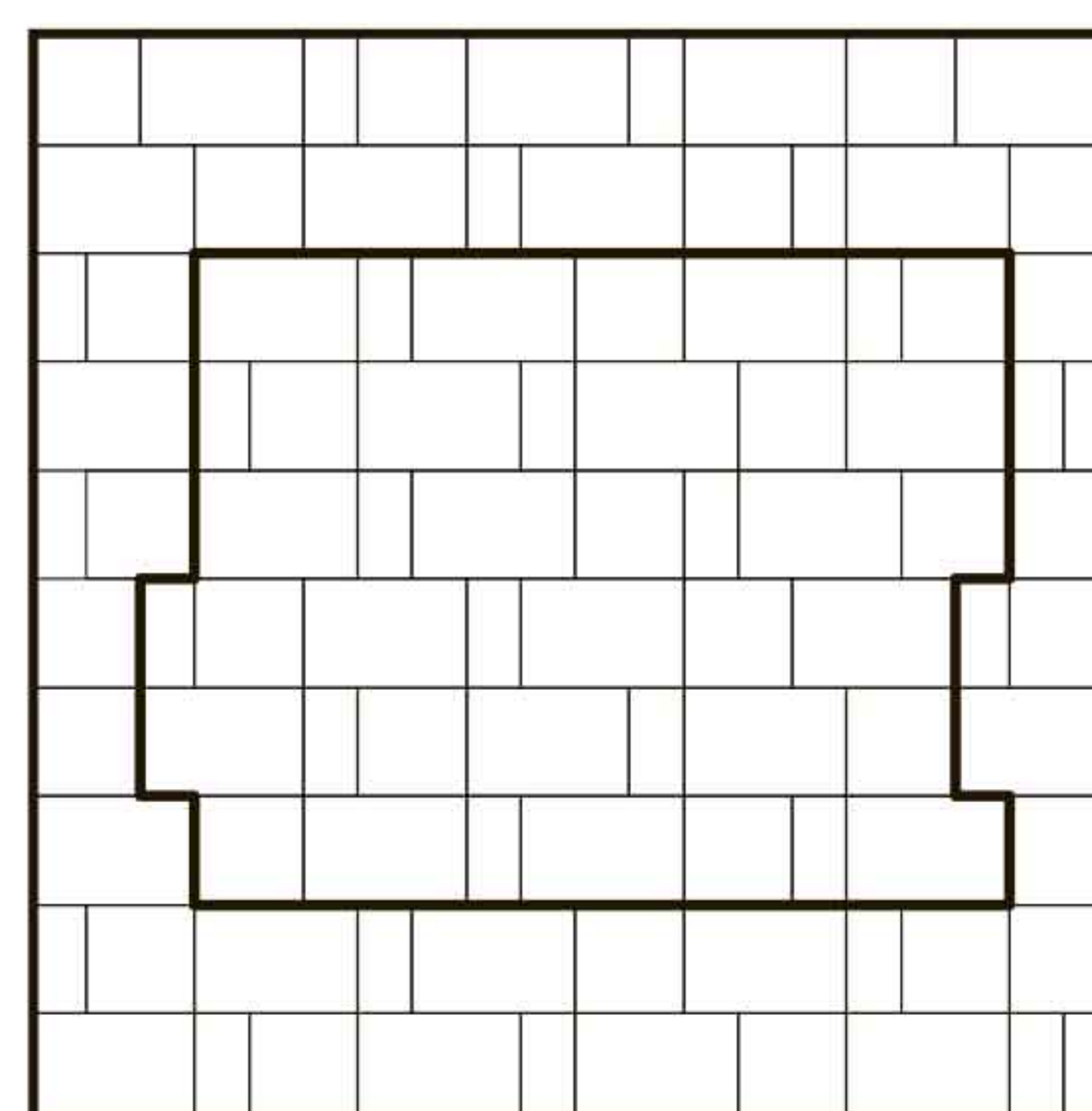
Новый город



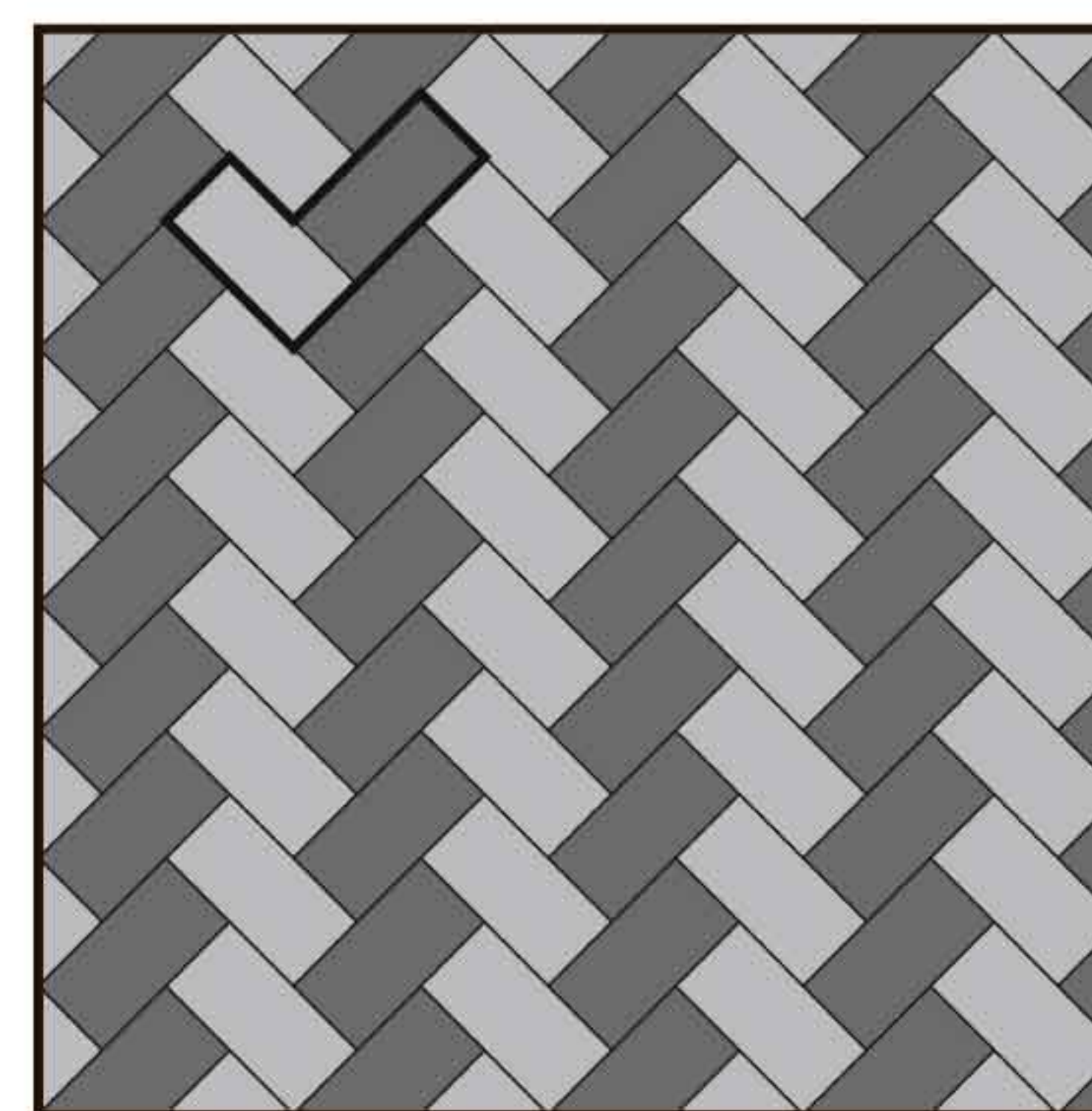
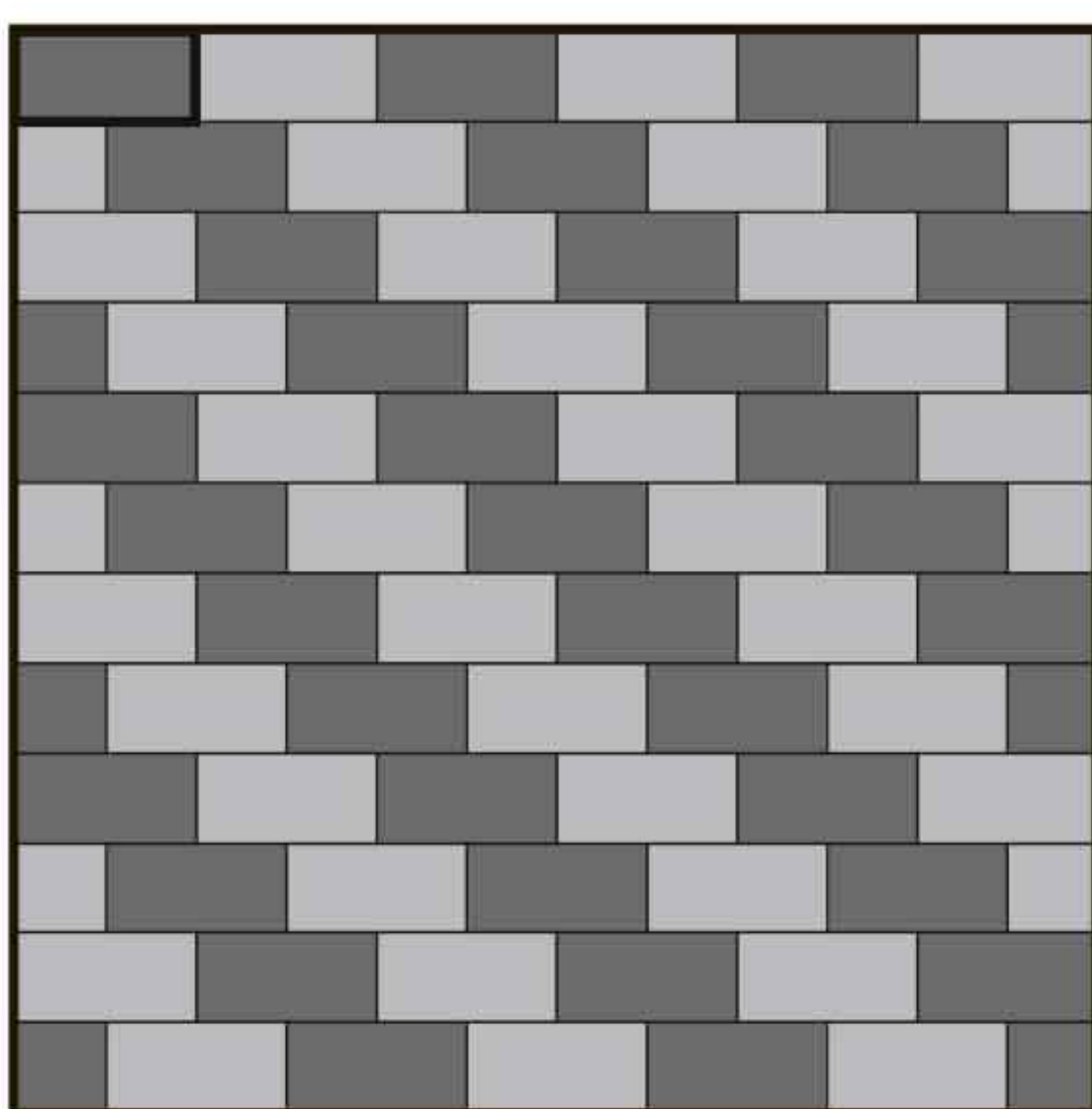
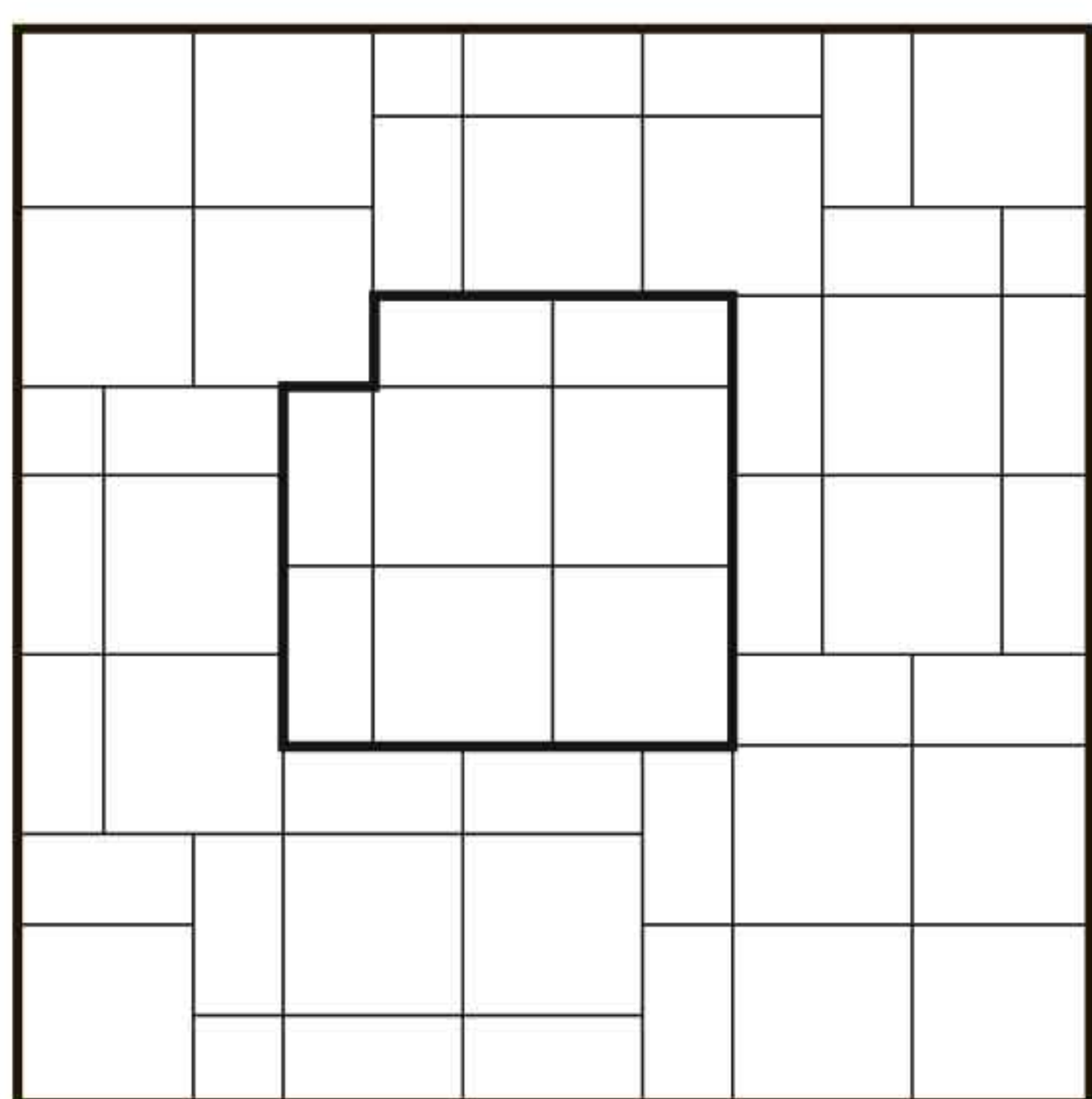
Брусчатка 200 x100, квадрат 200 x 200



Брусчатка 200 x100



Брусчатка 200 x100



Продукция Фабрики «Готика» получила высокие оценки экспертов, представителей коммерческих и общественных структур, Правительства Москвы и Московской области.

Элементы мощения Фабрики «Готика» украшают многие улицы и площади Москвы и Московской области, в том числе Старый Арбат, площадь Храма Христа Спасителя, ГМЗ «Коломенское», Александровский сад.









СХЕМА ПРОЕЗДА НА ФАБРИКУ

Московская область, Солнечногорский район,
д. Подолоино, технопарк Концерна «КРОСТ»

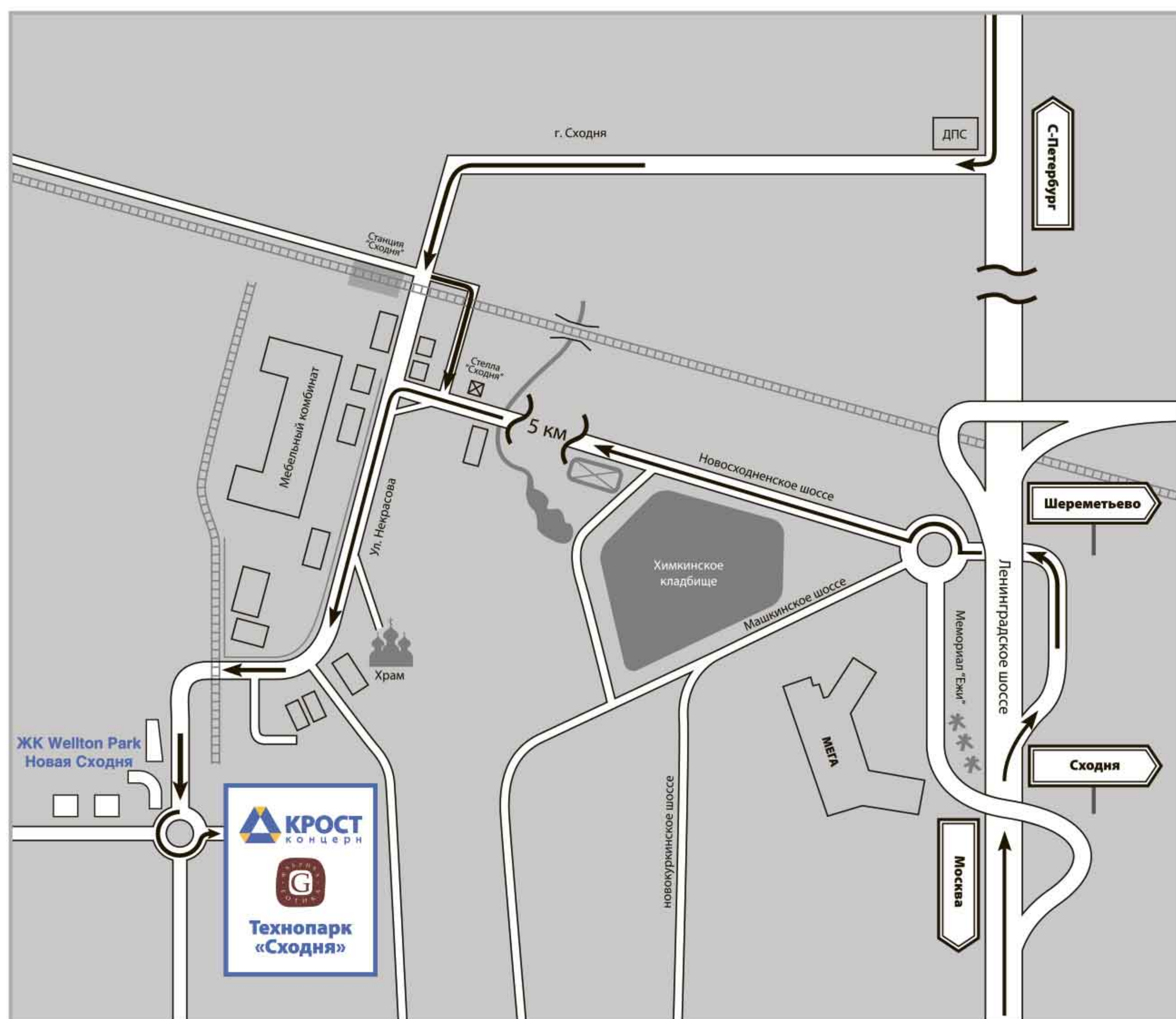
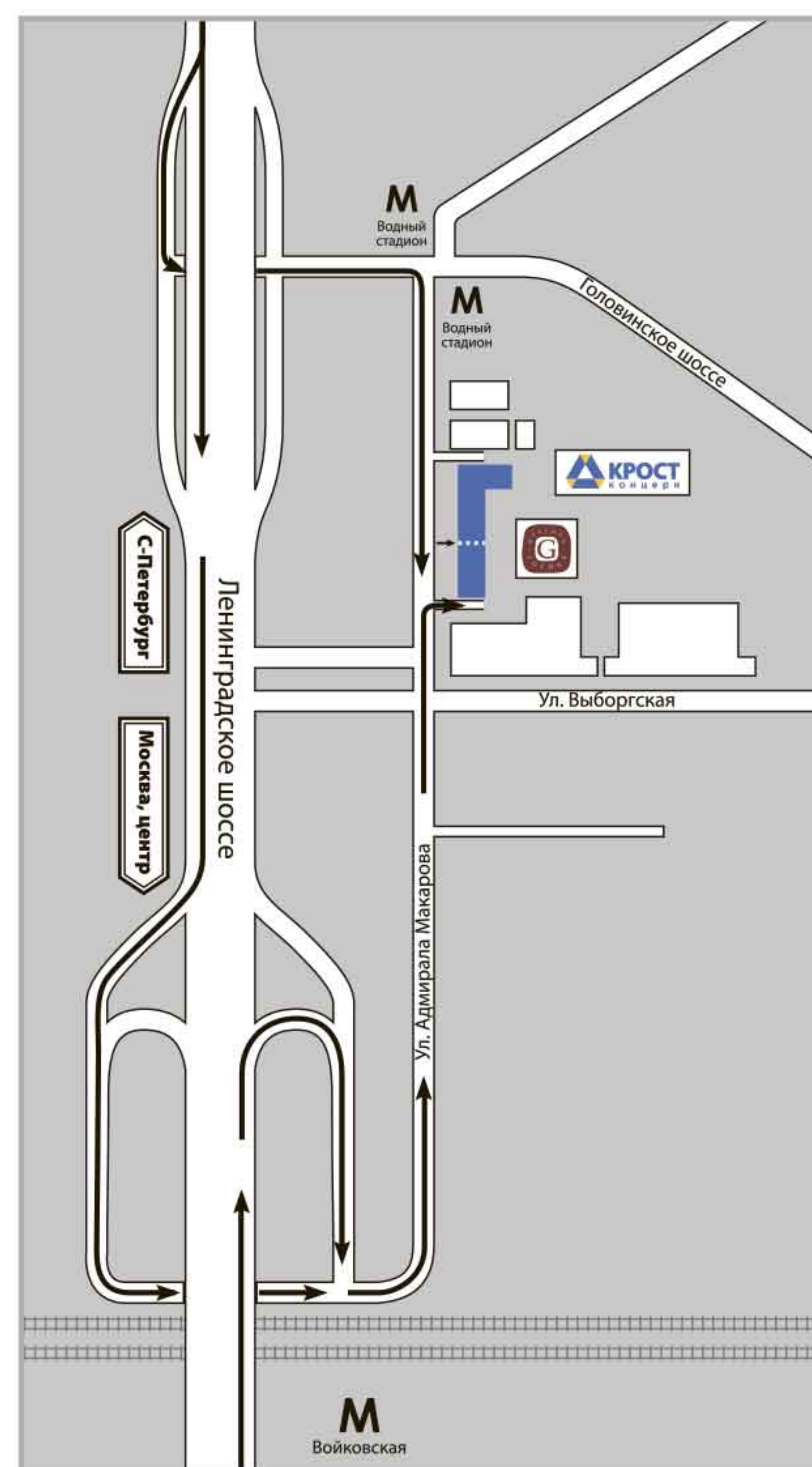


СХЕМА ПРОЕЗДА В ОФИС

Москва,
ул. Адмирала Макарова, д. 6



125212, г. Москва, ул. Адмирала Макарова, д. 6
Единый Call-Centre в Москве: (495) 225-22-22
E-mail: gotika@krost.net | www.fabrika-gotika.ru